

共感

since 1958-2023 65th

KOBE

幸せを実感できる組織へ 

ANNUAL  
REPORT  
2023

一般社団法人 神戸青年会議所

## CONTENTS

外部顧問／賛助企業・助成団体一覧 .....	1
2023 年度 組織図.....	2
役員及び委員会構成図.....	3
理事長報告 .....	4
65 周年記念式典・記念事業について .....	6
副理事長報告 .....	8
直前理事長・専務理事報告.....	10
常任理事・室長報告 .....	11
委員会報告 .....	15
特別顧問・政策顧問・法制顧問報告 .....	27
監事・外部監事報告 .....	28
事業一覧 .....	29
褒賞受賞者一覧 .....	30
出向者報告 .....	32
会員動向 .....	37
カウンターパート .....	38
会務・理事会報告 .....	39
プレス関連記事 .....	41
JCI 神戸メンバー広告.....	42

## 外部顧問一覧



兵庫県知事  
**齋藤 元彦**



神戸市市長  
**久元 喜造**



神戸商工会議所会頭  
**川崎 博也**



(一社) 神戸経済同友会代表幹事  
**楢木 一秀**



(一社) 神戸経済同友会代表幹事  
**井谷 憲次**



兵庫県経営者協会会長  
**成松 郁廣**



(公社) 兵庫工業会会長  
**宮脇 新也**



神戸新聞社代表取締役社長  
**高梨 柳太郎**

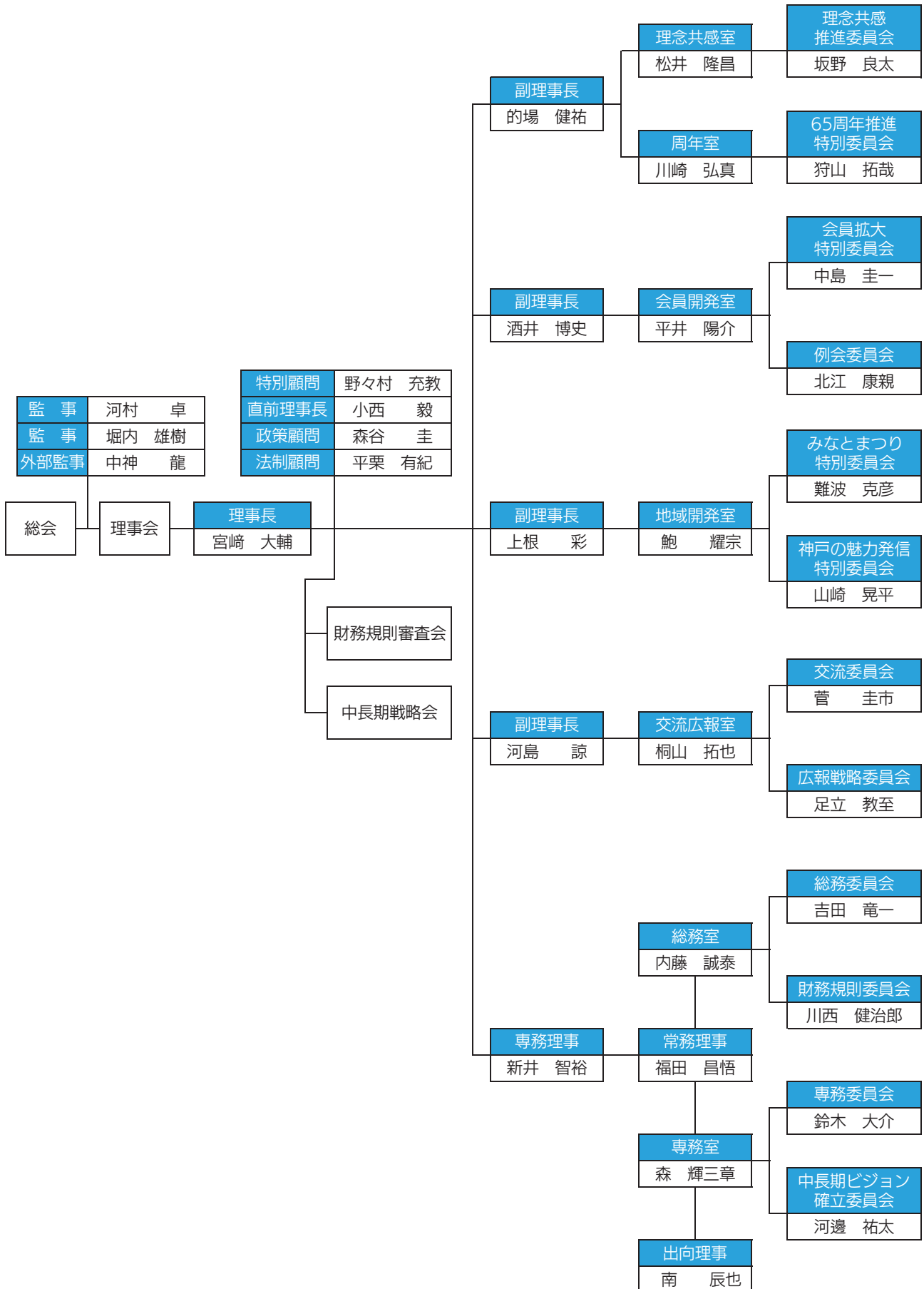
## 賛助企業・助成団体一覧 ※順不同

UCC ホールディングス株式会社  
 ジュピターインターナショナル  
 株式会社伊田工務店  
 神戸空港利用促進協議会  
 大日電子株式会社  
 松田税理士事務所  
 株式会社 MANIX  
 株式会社築港  
 北本地所株式会社  
 大山ゴルフクラブ  
 株式会社ハイテクノ  
 株式会社フジドリームエアライン  
 株式会社三井住友銀行 神戸営業部  
 麒麟麦酒株式会社  
 大和証券 神戸支店  
 日興証券 神戸支店  
 野村証券 神戸支店  
 株式会社ヤグチ  
 昭和産業株式会社  
 株式会社砂原  
 サントリーホールディングス株式会社  
 株式会社ポート  
 株式会社リョーサン  
 敬愛まちづくり財団  
 香川県小豆島

兵庫三菱自動車販売株式会社  
 株式会社ナニワ電装  
 一般財団法人大吉財団  
 和田興産株式会社  
 武蔵野電設株式会社  
 株式会社淡路屋  
 六甲パター株式会社  
 株式会社村上工務店  
 株式会社ティアルジー  
 株式会社フィッシングマックス  
 有限会社グイトレーディングカンパニー  
 日本ハウズイング株式会社  
 ひょうご瀬戸内ごみゼロ青年団実行委員会  
 株式会社ラジオ関西  
 広瀬化学薬品株式会社  
 mi - te masyan  
 プレミアムウォーター株式会社  
 株式会社モーリヤ  
 株式会社カミネ  
 アイクラフト株式会社  
 日本生命保険 明石支店  
 株式会社アール・シー  
 大阪 A&M 法律事務所  
 神戸松蔭女子学院大学  
 アジア工房 (有限会社アールケイプランニング)

近畿総合設備株式会社  
 株式会社池之坊満月城  
 株式会社コーアイ  
 ポールフィルタージャパン株式会社  
 西海醤油株式会社  
 Dea  
 わさびと魚 (トキワククリーニング)  
 シナジーカフェ  
 学校法人 甲南学園  
 株式会社 SRC ホールディングス  
 沢の鶴株式会社  
 兵庫ヤクルト販売株式会社  
 神楽日本語学園  
 株式会社マルカ  
 松田弘達税理士事務所  
 株式会社ジエム  
 株式会社吉川屋新七  
 宗教法人与楽寺  
 高島法律事務所  
 南株式会社

# 2023年度 組織図



# 役員及び委員会構成図

理事長	宮崎
副理事長	上根、河島、酒井(博)、的場
専務理事	新井
常務理事	福田
出向理事	南

直前理事長	小西(毅)
特別顧問	野々村
政策顧問	森谷
法制顧問	平栗
監事	河村、堀内
外部監事	中神

正会員 221名 (内休会者6名)

室名	室長 (常任理事)	委員会名	委員長 (理事)	副委員長	運営幹事 会計幹事	委員
理念共感室	松井	理念共感 推進委員会 15名	坂野	今後 金丸	森(さ) 長谷川(皓)	上浦、宇尾、大瀬良、兼平、香山、小西(見)、 白河、平井(修)、藤野、山本(哲)
周年室	川崎	65周年 推進特別委員会 20名	狩山	岡田 仙波 田中(聡) 森井	佐藤 近江	上石、今井、大磯、加藤(敏)、清水、田上、 戸田(敬)、中山(隆)、中山(徹)、松尾(龍)、 柳井、山口、横山
会員開発室	平井(陽)	会員拡大 特別委員会 18名	中島	西村(竜) 谷岡(幸) 崔 山田(智)	矢坂 増田	飯塚、伊藤(克)、井本、岩佐、牛村、北岡、 谷村、橋本、藤澤、村田、米田
		例会委員会 13名	北江	藤田(昌) 前田(紘)	魚谷 植村	伊田、伊藤(栄)、上村、北村(幸)、高木、 前田(誠)、山崎(翔)、吉田(涼)
地域開発室	鮑	みなとまつり 特別委員会 20名	難波	赤松 石原 乾 渡邊	坂本 苔縄	貝家、刈田、川元、里村、高田、谷岡(弘)、 寺井、寺前、板東、藤田(達)、藤本、益岡、三田
		神戸の魅力発信 特別委員会 20名	山崎(晃)	西川 長谷川(智) 加藤(成) 森本	松尾(優) 渡辺	井上、今江、上田、大月、奥谷、河井、古閑、 主森、福地、昌山、丸山、森田、山岡
交流広報室	桐山	交流委員会 15名	菅	岩井 武部	大道 田中(勇)	青木(弘)、青木(雄)、河合、北田、高橋(真)、 原之園、本田、山田(裕)、吉田(蒼)、吉田(ひ)
		広報戦略委員会 14名	足立	勝田 工藤	淵田 中吉	小川、門野、阪口、杉原、西海、西村(龍)、 浜田、日野、服部
総務室	内藤	総務委員会 15名	吉田(竜)	川島 竹内	正中 久保田	大野、栗木、関、高橋(千)、田中(邦)、田淵、 深木、山本(純)、ミルコピッチ、和田
		財務規則委員会 15名	川西	坂井 中條	大淵 堀口	上原、大永、酒井(将)、佐長、茂山、戸田(勝)、 前園、村上、村主、吉田(貴)
専務室	森(輝)	専務委員会 14名	鈴木	尾関 池田	細谷 坂田	岡崎、買手、喜多、妹尾、永田(東)、廣田、 福岡、森(貞)、山際
		中長期ビジョン 確立委員会 15名	河邊	舘崎 柿木	平谷 森(友)	内海、尾倉、北村(博)、末陰、塩谷、中後、 永田(和)、中本、廣岡、米澤

太字は本年度卒業予定者 〃は2022年度新入会員

## 理事長報告



Miyazaki Daisuke  
第65代理事長 **宮崎 大輔**

1958年、51名の有志が集結し全国で143番目のLOMとして神戸青年会議所を設立しました。その際に、秋田博正初代理事長は「質実剛健」を想い、「自己研鑽をしながらメンバー一同が親しく団結し、友情を深めることを一番に願うとともに、研鑽に当たってはまずは経済的な問題を指向し、若さによる血気は必要だが、甘えのないしっかりと地に足のついたJCであってほしい」との想いを込められました。その想いは脈々と受け継がれ、今も我々の胸に深く刻まれています。

我々神戸青年会議所は、毎年、1年間の基本方針を策定し、その方針に沿って全メンバーとともに運動を展開していきます。2023年度は「共感 ～幸せを実感できる組織に」を基本テーマとし理念共感を軸に事業を展開いたしました。

今年は神戸青年会議所創立65周年の節目の年を迎えさせていただき、5月23日に先輩諸兄姉と現役メンバーとともに神戸青年会議所65周年記念式典・祝賀会および神戸JCシニアクラブ合同5月例会を開催致しました。当日は500名近いALL KOBE JAYCEESで盛大にお祝いすることができ素晴らしい1日となりました。改めて、幾多の試練を乗り越え、今日までご尽力いただいた先輩諸兄姉の功績や組織への想いに深く感謝いたします。

65周年事業としては、近年、育児と介護の両立や働く人のニーズの多様化などにより様々な働き方が浸透し、個人の人生とキャリアの両立がしやすくなった反面、地域コミュニティの希薄化が進み、地域の未来を担う子供たちが、安心して過ごせる場が減少していることに危機感を感じ、地域社会に好循環サイクルを生み出すための、多世代交流ができる地域コミュニティを創造しました。定年世代の方々と子供たちとの交流のきっかけをつくることにより、幅広い世代がふれあう機会の基盤を作ることができたと考えます。

我々、神戸青年会議所はJCの理念である「明るい豊かな社会の実現」のために日々運動を展開しています。しかし近年、この組織の根本である、何のためにこの組織が存在するのか、それを明確にした目指すべき理想を理解しないまま活動していたメンバーも少なからず存在していました。今年度は、組織力向上のために、まずは入会時に理念に共感す

るメンバーを募り、仮入会期間や入会年度が浅いメンバーに対し理念共感研修を開催し、JCの理念を徹底的に教育いたしました。そうすることで組織として一貫した行動が可能となり、メンバー全員で理想を目指すことができ、力強い運動が展開できると確信しています。

最後に、1年間私を信じ、また神戸青年会議所の為に尽力していただきました正副メンバーの皆さま、難しい差配も多かったと思いますが各室をしっかりと見守っていただきました常務理事、常任理事、出向理事の皆さま、共感を胸に最高のリーダーシップを発揮し委員会メンバーをまとめていただきました委員長の皆さま、微力な私に対する的確なアドバイスをいただきました、直前理事長、監事、顧問の皆さま、そして1年間「共感 ～幸せを実感できる組織へ～」のスローガンのもと活動していただきました、神戸青年会議所全メンバーの皆さまに心から感謝申し上げます。

また、今年度、我々の運動に賛同していただき、ご協賛、ご協力していただきました全ての皆さまに深く感謝を申し上げます。

2024年度以降も引き続き神戸青年会議所を宜しくお願い致します。

1年間、本当にありがとうございました。



## 65周年記念式典・記念事業について

65周年記念式典・祝賀会及び合同5月例会は、今日まで神戸青年会議所をつないでくださった諸先輩方への敬意を胸にALL KOBE JAYCEESの更なる団結を目的としました。シニアクラブ250名を含む総勢470名ものメンバーにご参加いただき、大盛況のうちに終えることができたこと、心より感謝申し上げます。

シニアのメンバーへは1,000通もの招待状をお送りし、JCI神戸のスケールを改めて感じると共に、お電話で皆さまに出席確認を差し上げたことで、出席に変えてくださったり、応援のお言葉をいただけたりと先輩諸兄姉の優しさに直接接触れることもできました。式典では、世代ごとの配席にすることで同窓会としての交流を狙い、コロナ禍で会う機会が減少していた皆さまから多くの喜びのお声もいただいけ、本当に嬉しかったです。

また記念事業としては、神戸のシニア世代と子どもたちとの多世代交流事業をおこないました。青少年事業は過去にもありましたが、シニア世代に向けた事業は類のない取り組みとなり大変難しくも学びの多い事業構築でした。最後には、世代を超えた参加者らの素敵な笑顔を見ることができ、シニアの方からは「神戸青年会議所に任せておけば神戸のまちは安心です」とお話しくださり、この一言で、これまでの努力がすべて報われたような気持ちになりました。

両事業とも計画から実行まで本当に大変ではありましたが、65周年という節目にふさわしい盛り上がりを見せ、それ以上の達成感を得ることができたことで私の人生において忘れられない1年になりました。

65周年推進特別委員会委員長 狩山 拓哉







## 副理事長報告



副理事長  
**的場 健祐**  
Matoba Kensuke

本年度は、副理事長として、理念共感室と周年室を担当させていただきました。理念共感推進委員会は、2月例会、全3回にわたるアカデミー事業、理念共感研修と1年を通じて坂野委員長をはじめとする委員会メンバー全体で、理念共感型の自走型組織を目指す運動に取り組んでくれました。65周年推進特別委員会は、65周年記念式典・祝賀会及びシニアクラブ合同5月例会、多世代交流から地域コミュニティを創出する全4回の65周年記念事業、久元市長をお招きしての10月例会と非常に盛りだくさんの事業を狩山委員長が中心となり委員会全員のマンパワーで構築してくれました。

松井常任理事は、自らが率先して学び、川崎常任理事は、情熱をもって前向きに、2人とも委員長たちの兄貴分として頼もしく成長へと導いてくれました。

最後になりましたが、1年間にわたり貴重な成長の機会をいただきました宮崎理事長に心より感謝申し上げます。



副理事長  
**酒井 博史**  
Sakai Hiroshi

2023年度は宮崎理事長の基本方針「共感～幸せを実感できる組織へ～」のもと会員開発室を担当させていただきました。会員拡大特別委員会は理念共感拡大を掲げ、JCI神戸の理念に共感した拡大活動を行い、46名の新入会を迎えることができました。例会委員会は新年互礼会を始め、青年会議所活動の根幹である例会を設えていただきました。

2023年度は65周年ということもあり新年互礼会では参加者500名にも及ぶ大規模な例会を行うことができました。副理事長として活動の根幹を担う2委員会を担当させていただき有意義な時間を過ごすことができました。1年間走り続けてくれた中島委員長・北江委員長、そして委員長に寄り添って活動してくれた平井常任に感謝申し上げます。最後に貴重な機会をいただきました宮崎理事長に心より御礼申し上げます。





副理事長  
**上根 彩**  
Kamine Aya

まずは宮崎理事長へ、神戸青年会議所創立65周年の記念すべき本年に副理事長職という貴重な機会を与えていただきましたことに、心より感謝申し上げます。本年は、宮崎理事長の掲げる基本方針「共感～幸せを実感できる組織へ～」の下、理念に基づいて組織が自走するためにはどのような力やマネジメントが必要であるか常々考える機会をいただき、社業にも有用な実りある1年となりました。

事業では、第22回「Kobe Love Port・みなとまつり」・第2回「KOBE AUTUMN FESTIVAL」を担当させていただきました。両事業ともに、神戸の持つ豊かな自然環境や文化を活かしながら、まちの経済活性や観光促進に貢献する持続可能な事業構築に努め、室長の強力なリーダーシップの下、両委員長は大変な努力をされ、市民の皆さまが安心安全に楽しみ、幸せを実感できる事業を見事に創り上げてくださいました。本事業開催において、多くの行政・団体・企業の皆様から多大なるご支援とご協力を賜りましたことに心より厚く御礼申し上げます。



副理事長  
**河島 諒**  
Kawashima Ryo

2023年度は副理事長の職を仰せつかり、宮崎理事長が掲げる方針のもと常任理事、委員長と共に運動を展開しました。桐山常任理事はサマーコンファレンス特別委員会の副委員長を受けながらの常任理事で、苦勞もたくさんあったかと思いますが、1年を通して委員長との折衝に勤んでいただいたこと、深く感謝しております。

菅委員長は国内と国際の事業がコロナ禍前の状態に戻る中、多くの交流事業を構築し、今後も続く出会いをたくさん生み出してくれました。さらに、今年度の交流委員会らしさで、次代へ繋げるLOM同士の友好関係を積み上げてくれました。

足立委員長は広報として笑顔テーマに活動いただき、多くの笑顔溢れる写真を撮影してくれました。また、12月例会を担当し、多くの卒業生の笑顔のために躍動してくれました。

最後になりますが、多くの経験をさせていただき、成長に導いてくださった宮崎理事長と新井専務理事に心より感謝を申し上げます。



## 直前理事長・専務理事報告



直前理事長／  
日本青年会議所  
副会頭

**小西 毅**

Konishi Takeshi

宮崎理事長のリーダーシップのもと、神戸のまちのために年間を通して様々な運動が展開されました。中でも、私が理事長のときに第1回を開催したAUTUMN FESTIVALの盛況ぶりには胸が躍りました。引き続き開催していただきありがとうございます。また、何より、2026年の全国大会神戸大会の誘致に向け、シニアの皆さまとともに一糸乱れぬチームワークを発揮できたことに強い感動を覚えました。数々の大役、宮崎理事長、本当にお疲れ様でした。

そして、今年度は、「DRIVE OUR DREAMS」をスローガンとする麻生将豊会頭が率いる公益社団法人日本青年会議所に副会頭として出向させていただき、組織グループの担当副会頭として、全国のLOM支援に携わらせていただきました。神戸青年会議所における経験とこれまでの出向経験を活かし、例年のない支援の取り組みを創出することができました。特に協議会モデルの再構築では、すべての協議会を巻き込み、時代に即した修正、変更を推進することができました。また、北陸信越地区及び九州地区を担当する副会頭として、12ブロックを訪問し、会頭訪問にも帯同させていただきました。全国に多くの仲間ができただけでなく、いかにLOMに出向き、メンバーの生の声を聴くことが大切なのかを知ることができました。すべてのLOMの総合連絡調整機関としての日本青年会議所の立場を明確にすることができたと自負しています。

とても忙しい副会頭の職務を全うできたのも、臨機応変かつ万全な対応をしてくれる優秀な渉外委員会メンバーがいたからこそです。南辰也くんをはじめとする第3小委員会の皆様には心より感謝申し上げます。一緒に日本青年会議所へ出向してくれたメンバーには多くのご迷惑をおかけしましたが、少しでもJCに対して前向きな気持ちになっていただけたら嬉しく思います。

最後に、出向者に最大限の支援をいただいた宮崎理事長には心から感謝を申し上げます。誠にありがとうございました。



専務理事

**新井 智裕**

Arai Tomohiro

「共感～幸せを実感できる組織へ～」の基本方針のもと専務理事を務めさせていただきました。JCI日本へ副会頭の輩出をはじめ、第75回全国大会誘致活動など、100名を超える出向者を輩出した年でありました。LOMでの役職と出向先でも役職を担うなど、メンバー一人ひとりが自走し活動してくれたことに誇りと、敬意を改めて表します。

自身のラインでは総務、財務、専務、中長期ビジョン確立の2室4委員会を担当しました。福田常務理事、内藤総務室長、森専務室長には2室4委員会を支えてもらい、4人の委員長を頼もしく成長に導いてくれました。また、各委員長たちがJC活動に真摯に向き合い、「共感」を生み出してくれたお陰を持って、1年の事業を無事に終えることができました。

最後に、1年間貴重な経験をさせていただいた宮崎理事長に深く感謝を申し上げます。



## 常務理事報告



常務理事  
**福田 昌悟**  
Fukuda Shogo

本年度は常務理事として新井専務理事のサポートをはじめ、総務室の総務や財務、専務室の専務や中長期ビジョン確立の2室4委員会を担当させていただきました。専務理事の職務をお支えする中で、貴重な経験を得ることができ、対内を取り纏める重要性や難しさなど様々な気付きがありました。そして私が今までに経験したことのない4つもの委員会のサポートとそれぞれの事業を通し、たくさんの成長をさせていただきました。各委員会の担いが組織の中核であり、かつ多忙である中、各担当例会や海外でのブース出展、全国大会誘致などの様々な職務を遂行し、成功に導いた委員長たちの努力には頭が上がりません。そして、常に2人の常任理事が委員長に寄り添い、しっかりとリードしたからこそ4人の委員長が成長し自走し成し遂げることができたと思います。最後に改めて、新井専務理事、内藤常任理事、森常任理事をはじめとする皆さまに心より御礼申し上げます。



## 室長報告



常任理事  
**松井 隆昌**  
Matsui Takamasa

本年は、常任理事として1室1委員会となる理念共感室を担当させていただきました。理念共感推進委員会は、2021年に日本青年会議所で策定された5ヵ年計画である「理念共感拡大グランドデザイン」の3年目におけるLOM内での理念浸透を目的として設置された委員会です。組織における理念浸透の重要性を認識する2月例会、新入会員を対象に理念の理解を促進するアカデミー事業、例会委員会と合同で継続した学びの機会を提案する理念共感研修を展開し、「認知、理解、興味、共感、実践、定着化」のプロセスを丁寧に辿って事業を行いました。坂野委員長を始めとする委員会メンバーは、単年度で眼に見える成果を出すだけでなく中長期的な組織の発展を目指して能動的に行動し、自走型組織の見本となる活躍をみせてくれたと感じています。最後になりましたが、大きな器で見守り続けていただきました的場副理事長に感謝申し上げます。1年間本当にありがとうございました。





常任理事

**川崎 弘真**

Kawasaki Hiromasa

周年室は、65周年記念式典・祝賀会及びシニアクラブ合同5月例会、7月～9月にかけてシニアと子どもたちの多様な価値観が混ざり合う地域コミュニティの創造・多世代交流記念事業、久元市長をお招きした10月例会、まさに一年を通してひと時も休むことなく走り続けました。

自分たちの活動が明るい豊かな社会の実現に如何につながられているのか自問自答を繰り返し本当にひたむきに向かい合った狩山委員長だからこそ完遂できた一年であり、その姿には私も多くのことを学ばせていただきました。次代を担うJAYCEEとして誇りに思います。また的場副理事長には愛ある導きによって幾度となく助けていただき、この出会いと、ご協力くださった全ての皆さまへ心より感謝を述べさせていただきます。有り難うございました。



常任理事

**平井 陽介**

Hirai Yosuke

今年度、会員開発室は会員拡大特別委員会と例会委員会の2委員会を担当させていただきました。

会員拡大特別委員会では、中島委員長の青年会議所活動への熱い想いのもと、理念共感拡大をテーマと掲げ活動することで、新たに入会を希望するメンバーが青年会議所活動に共感したメンバーに入会していただくことができました。

例会委員会では、新たな取り組みとして北江委員長の青年会議所活動の根幹は例会であるという熱い想いのもと、子供がいるメンバーのために託児所の準備をし、当日参加できなかったメンバーのために例会を録画しアーカイブ視聴会を開催することで例会に重要性を高め続けました。

皆様のご協力があってこそこの両委員会活動であったと思います。皆様に心から感謝申し上げます。





常任理事  
**鮑 耀宗**  
Pao Yoso

本年度は、「Kobe Love Port・みなとまつり」「KOBE AUTUMN FESTIVAL」の担当常任をさせていただきました。第22回目のみなとまつりは、「超夏祭り！～みんなでつくろう神戸の魅力～」をテーマに市民の皆さまが参画し交流しあえるお祭りを開催させていただきました。AUTUMN FESTIVALは、リニューアルされた東遊園地にて開催し、神戸の食文化やJAZZなど神戸の魅力を詰め込むことで県内外の方へ神戸の魅力や素晴らしさ感じていただけたと思っております。両委員会には企画・広報・協賛活動と多くのご苦勞を掛けましたが、両事業ともに素晴らしい事業を開催できたと思います。最後に、このような素晴らしい成長の機会をいただきご指導いただきました宮崎理事長・上根副理事長には深く感謝申し上げます。



常任理事  
**桐山 拓也**  
Kiriya Takuya

交流広報室長として、交流委員会・広報戦略委員会を担当させていただきました。交流委員会では、菅委員長のもと長崎・横浜・徳島さんとの定例会議や、各友好LOMとの交流の歴史を紐解いた4月例会、またHJJCCなどの海外姉妹JCとの交流事業など幅広く活動をおこないました。広報戦略委員会では、足立委員長のもと広報幹事という新しい取り組みをおこない、メンバーの笑顔にフォーカスした広報活動を実施しました。また12月例会を担当し、広報ならではの設えで最後の例会を締め括らせていただきました。

河島副理事長のご指導もあり、私も含め両委員長が大きな成長を遂げたことを嬉しく思うと同時に、最後まで全力で事業に取り組んでくれた両委員長に感謝を申し上げます。





常任理事  
**内藤 誠泰**  
Naito Masahiro

2023年度総務室長として、総務委員会と財務規則委員会を担当させていただきました。総務委員会では青年会議所の根幹部分を担う役割の重要性をメンバーに伝え、的確な人材配置と役割分担により委員会メンバーの団結力を高めるとともに、職務を全うしていただきました。財務規則委員会では財務規則審査会議のみならず、各種大会や例会の企画設営の職務を委員会メンバーが一致団結して取り組むことで、メンバーの成長へとつなげてもらいました。改めて総務室のメンバー全員に感謝申し上げるとともに、今後一層のご活躍を期待しております。

最後に、1年間多岐にわたり成長の機会を与えていただいた新井専務理事、的確にアドバイスをいただける福田常務理事に心より感謝申し上げます。



常任理事  
**森 輝三章**  
Mori Kimiaki

専務室では専務委員会と中長期ビジョン確立委員会を担当させていただきました。鈴木委員長率いる専務委員会は各地へのアテンドやブース出店と毎月職務がある中、積極的に取り組む姿勢が印象的でした。連携が取れた素晴らしい委員会になったと確信しております。本当に1年間走り抜けてくれました。中長期ビジョン確立委員会は、中長期ビジョンを作るという大変難しい内容でしたが、問題に対して真正面からぶつかっていき、最後までやり抜いてくれました。室長という中間管理職にあたる職務をさせていただく中で、多くのことを学ぶことができました。最後になりますが、新井専務理事と福田常務理事には、時には厳しく指導いただき、時にはやさしくフォローしていただきましたこと心より感謝申し上げます。





## 理念共感推進委員会



委員長  
**坂野 良太**  
Sakano Ryota

本年度、理念共感推進委員会として、私たちは理念の認知・理解・共感を深めるため活動してきました。2月例会や通年アカデミー事業を通じ、参加者に理念を浸透させる方法を常に模索し続けました。この経験は、私自身においても理念の重要性を再認識し、目標達成の必要性を深く理解する機会となりました。

次世代の皆さんには、JC活動を全力で体験し、普段得られない経験を通じて個人の成長を遂げ、それを組織の成長につなげていただきたいと思います。新たな挑戦を通じて、一緒に成長していきましょう。皆さんの熱意に期待しています。

最後に、的場副理事長・松井常任理事への深い感謝を込めて。お二人の指導のもと、私は大きく成長することができました。また、スタッフやメンバーの皆さんには多大なる支援を賜り、感謝の気持ちでいっぱいです。最高の仲間との出会いに幸せを実感しております。この1年間、本当にありがとうございました。



新入会員  
**上浦 広大**  
Ueura Kodai

理念共感推進委員会で1年間活動してみて感じたことが、JC活動を積極的に参加することで必ず学びや人のご縁、そして何よりも委員会メンバーとの絆が深まり、JC以外でも関わりを持つことができ、積極的に参加をしていなければ沢山の仲間に出会える機会が無かったのかなと、JCは参加することに意味があると体感しました。家庭は守り、仕事は義務、JCは部活動だと私は考えています。今後も積極的に参加して、沢山の人たちと縁のつながりを広げていきたいと思っています。



## 65周年推進特別委員会



委員長  
**狩山 拓哉**  
Kariyama Takuya

65周年推進特別委員会は65周年記念式典・祝賀会及びシニアクラブ合同5月例会・65周年記念事業・10月に市長例会と3つの事業をおこないました。

2023年は自分史上一番困難に立ち向かったといえる1年となりました。常に計画と実施があり、毎日出てくる課題にスタッフやメンバーと一緒に取り組みました。皆が1年間手伝ってくれたからこそやり切ることができました。メンバーには遊ぶ時間が少ない委員会だったのにも関わらず最後まで走り切ってくれたことに感謝しかありません。

また、的場副理事長・川崎常任理事には、未熟な私をどんな時も優しく尊重しながらをリードしながら、委員会活動に的確なアドバイスをいただきありがとうございました。

最後に神戸青年会議所の節目の委員長をさせていただいたことで発展と成長の機会を得ることができました。

65周年推進特別委員会の委員長の職を預からせていただき本当にありがとうございました。



新入会員  
**横山 裕康**  
Yokoyama Hiroyasu

65周年記念式典の設え、多世代交流事業の4回実施、10月例会の実施と非常に大変な委員会でした。式典は付いていくのに必死で、自ら考え行動という事はほとんどできませんでした。多世代交流事業では事業構築と一緒に携わらせていただき、10月例会では少しですが、議案にも携わる事ができました。何でこんな事をしないといけないのか？と感じた事もありましたが、今となっては日々の社業にも活き、自身の成長にも繋がりました。大変な委員会だったからこそ質と量の両面で深い絆を構築できた委員会だったと思います。委員長をはじめ、全てのメンバーの方には感謝しかありません。ありがとうございました。



## 会員拡大特別委員会



委員長  
中島 圭一  
Nakajima Keiichi

『明るい豊かな社会』の実現をめざし、65年間の先輩諸氏の想いを受け継ぎ、未来のJCI神戸を創る、青年会議所の持つ理念や価値観に共感する人財を求め、本年度会員拡大特別委員会では理念共感拡大を展開してまいりました。

仮入会者の活動期間がスタートする前に、会員拡大特別委員会は入会希望者と過ごす時間が長く、青年会議所の印象を決定づける責任ある行動をとる必要があります。委員会の雰囲気や事業に対する姿勢が、JCI神戸を映す鏡として認識されることをメンバーと共有し、スタート後は副委員長中心に一丸となってJCの理念や魅力を伝えることを真剣に取り組んでいただけたことにより、46名の新入会員を迎えることができ、心から感謝しています。

この1年間を通じて、まさに今年のスローガンである「共感～幸せを実感できる組織へ～」を体現できたと実感しております。最後に、貴重な機会をいただいた酒井副理事長、平井常任理事、そしてスタッフを始め委員会メンバーに深く御礼申し上げます。



新入会員  
北岡 健太郎  
Kitaoka Kentaro

「理念共感拡大」をテーマに2023年度の拡大活動は始まりました。入会して間もない私は、JCの理念を理解しきれておらず、最初は戸惑いもありました。しかし、少年のように純粹でわんぱくな中島委員長率いる拡大メンバーの皆さまが、多大な時間を費やし拡大活動している姿を見て、自然と私も将来の神戸のまちの発展に寄与する仲間を集めたいと思うようになりました。あっという間に1年が経ちましたが、これからもわんぱく委員会として一生続く関係でありたいと想っています。



## 例会委員会



委員長  
**北江 康親**  
Hokue Yasuchika

例会委員会は、例会の基本運営に留まることなく、各事業で創意工夫を取り入れました。

65周年新年互礼会では、例年にない多数の参加者が集う中、音楽と照明を融合させ、会場全体を演出し、また周年ということで複数の記念品を制作し、使用及び参加者に配布しました。

通常例会において、理念共感に繋がる動画や授業形式の寸劇をおこない、また、育児により例会出席が困難なメンバー向けに託児所を準備し、さらに、例会当日欠席者向けに、事後にメイクアップとしてアーカイブ視聴会を開催しました。

10月には、理念共感推進委員会と合同で理念共感研修を開催し、両委員会のメンバーによるドラマ「GTO」を用いた寸劇を取り入れました。

このような新たな取組みにもめげず最後まで支えてくれたメンバーには感謝しかありません。

最後に、新たな取組みにも否定することなく、尊重し、支えていただいた酒井副理事長と平井常任に心より感謝申し上げます。



新入会員  
**吉田 涼**  
Yoshida Ryo

2023年度例会委員会に新入会として参加させていただきました。

JC活動の中で非常に大きな設えである例会の設営において、初めは委員会メンバーと試行錯誤しながら時間ギリギリで設営し終わるなど一年間やっていけるのか不安でしたが、今現在皆が段取りよく動き余裕がある状態で例会をスタートできるよう成長しました。

また例会に習い自社の定例会議においても動画を作成したり、レジュメを作ったり活動を活かす事ができた1年になりました。

1年間共に関わってくれた委員長、メンバーの皆さまに感謝しています。



## みなとまつり特別委員会



委員長  
**難波 克彦**  
Nanba Katsuhiko

みなとまつり特別委員会では、第22回「Kobe Love Port・みなとまつり」の企画・設営・運営をおこないました。本年は、昔懐かしい夏祭りや近代の祭りの融合した雰囲気を楽しむためにテーマを「超夏祭り～みんなで作ろう神戸の魅力～」として、盆踊りや神戸青年会議所65周年を記念したスカイランタンなどのイベントを開催しました。多くのカウンターパートと連携し、人流解析を元に来場者2日合計86,308人という根拠ある人数データを取得することができました。また、神戸市民の活動発表の場を提供し、市内の学生のステージ出演や、地域の企業様の参画により神戸の魅力、地域社会の結束を感じていただけたと思います。さらに、櫓ステージで行った盆踊りや最終日のサプライズ花火は、夏の思い出として神戸市民の皆さまの心に強く印象を残しました。これにより、JCI神戸が明るい豊かな社会を築くための運動をしていることを知っていただけたと感じております。このような貴重な機会を作っていただいた理事長をはじめとするキャビネットの皆さま、最後までフォローし続けてくださった担当副理事長、常任理事、そしてスタッフとメンバーに深く御礼申し上げます。



新入会員  
**里村 翼**  
Satomura Tsubasa

2023年度みなとまつり特別委員会に新入会として配属され、主にみなとまつり開催に向けて企画、協賛活動及び設営をさせていただきました。先輩諸兄姉が繋いで来られた、市民と一緒に作り上げるお祭りになりとても素晴らしい地域貢献になったと感じております。

その他のJC活動にも多く参加し多くの委員会メンバーと交流を図る事が出来ました。委員会スタッフ、メンバーの皆さん1年間で難うございました！



## 神戸の魅力発信特別委員会



委員長  
**山崎 晃平**  
Yamasaki Kohei

神戸の魅力発信特別委員会では家族例会と「第2回KOBE AUTUMN FESTIVAL」を担当させていただきました。家族例会では家族からJC活動に対する理解を得ることの大切さを学びました。私自身も今年第一子が産まれたばかりで、育児が大変な時期にJC活動ができたことは妻のサポートがあってこそだと感じ、改めて妻に感謝することができました。「第2回KOBE AUTUMN FESTIVAL」では昨年度から開催地を改め、リニューアルされたばかりの東遊園地を選定しました。「五感で楽しむまちの魅力」をテーマに掲げ、当日は33,600人を超える来場者に恵まれ、無事に終えることができました。ご支援・ご協力を賜りました全ての団体・企業の皆様へは本当に感謝しかありません。また1年間寄り添ってご指導をくださった上根副理事長、鮑常任理事、1年間苦楽を共にした委員会メンバー、成長の機会を与えてくださった神戸青年会議所に心から感謝申し上げます。



新入会員  
**山岡 里圭**  
Yamaoka Rika

事業構築を通じて、社業ではできない経験や学びを沢山得ることができたとともに、神戸のまちが大好きだと改めて感じることができました。

そして、どんな時もメンバー全員のことを気にかけてくださり、いつも楽しませてくれる山崎委員長の姿はとても格好良く、最高の委員長の下で活動できたことを誇りに思います。

貴重な経験の機会を与えてくださった山崎委員長とスタッフの皆さま、本当にありがとうございました。



## 交流委員会



委員長  
**菅 圭市**  
Kan Keiichi

交流委員会では、国内外の交流を担当し、リアルな交流を通じて人と人との繋がりをより一層深めることを目指して活動しました。

交流事業では、多くの事業が前半に集中していたため、委員会メンバー、特にスタッフの皆様のご尽力に、心から感謝しております。

HJJCCとの交流会やASPACのジャカルタ大会への参加は、英語に自信がなかった中での交流でしたが、今後の人生においても大いに役立つ貴重な経験をする機会を得られたことに感謝しています。

4月の例会では、JCI神戸の歴史を振り返り、交流事業を回顧しました。過去の偉大な先輩たちの業績をメンバーに伝えることができたと思います。

さらに、過去を振り返るだけでなく、今後の交流事業のあり方について考えるきっかけも提供しました。次年度以降の交流事業の展開が楽しみです。

最後になりますが、担当の河島副理事長と桐山常任理事には、委員会の活動を支えていただき、心から感謝申し上げます。



新入会員  
**河合 孝治**  
Kawai Koji

2023年度、交流委員会に配属され、姉妹JC・友好JCとJCI神戸メンバーが事業を通して円滑に交流できるよう、企画の設営等に携わることができ、交流を通じて生まれる仲間の輪を実感しました。また、担当例会では自身の強みを再認識し、それを社業に活かす機会をいただきました。最後に、菅委員長には、自由に考え、経験とチャンスを与えてくれた事に感謝しています。



## 広報戦略委員会



委員長  
**足立 教至**  
Adachi Noriyuki

広報戦略委員会の委員長を担当させていただき、非常に良い経験をさせていただきました。テーマである共感を基にメンバーと、JCI神戸って楽しいよねと思ってもらえる事ってなに？我々が伝えられることってなに？と議論を重ね、多くのメンバーから笑顔が多い投稿が良いのでは？と声上がりメンバー内で共感が生まれました。

多くの共感を得る発信をしていくためにも、広報戦略委員会メンバーだけでは力不足で、個々の発信も大切だと感じ、JCI神戸メンバーが一丸となり発信していくことも大切ではと考え、各委員会からメンバーを募り、1年間通して撮影の基本から編集、投稿までの過程も学べる勉強会を創出しました。また、この勉強会の経験を活かし社業でも広報活動を頑張っていたきたいと思います。

普通の人生では経験できないことを経験させていただき、学びの機会を与えてくださった皆様に心より感謝いたします。ありがとうございました。



新入会員  
**門野 裕太**  
Monno Yuta

広報戦略委員会では、JCI神戸の事業や活動に対内外へ発信する活動を1年間させていただきました。入会者を増やすことや各団体との連携を強化するために、楽しく賑やかな雰囲気だけでなくJCI神戸のおこなう事業の意味や意義などが伝わるような発信を心掛けてきました。撮影や発信などの広報活動を通じて様々な方との交流や事業に参加することができ、多くの経験と学びを得ることができました。





## 総務委員会



委員長  
**吉田 竜一**  
Yoshida Ryuichi

本年度総務委員会では、会議体を設営しつつ、時代のニーズに合わせたWebでの会議体の開催をおこないました。友好JCとの定例会議や、各委員会が作成した議案をチェックし、円滑な会議運営に寄与してきました。担当例会である6月例会では選択理論を活用したコミュニケーションを題材に掲げ、外的コントロールと内的コントロールにポイントを絞って設えさせていただきました。

今年度は新入会員の多い委員会構成で、開始当初はどのようなのかと自分でも全く想像できませんでしたが、スタッフ含めて全メンバーが想像していた以上に頑張ってくれたので私自身もここまで続けることができました。これも縁だなあと感じました。本当に1年間ありがとう！来年も各々活躍してくれることをご祈念申し上げます。

最後に、ムラっ気のある私を自由にできるよう様々なところで助けていただいた新井専務理事、福田常務理事、内藤常任理事に改めて感謝申し上げます。



新入会員  
**和田 昂樹**  
Wada Takaki

総務委員会では、理事会の設営、議案書の校正などを行いました。新入会1年目ということで、当初は右も左も分からない状況でしたが、議案書に目を通したり、理事会に出席することで方針や今後の活動について理解し、また学ぶことができました。

委員会活動が進むにつれ、メンバーとの交流も増え、様々な業種の意見交換を行うこともできました。

総務委員会ならではの貴重な体験ができ、これからの社業や活動に生かすことができると強く思っています。



## 財務規則委員会



委員長

川西 健治郎

Kawanishi Kenjiro

私たち財務規則委員会では、財務規則審査会議をおこない、JCI神戸の活動における財務面・規則面のチェックをおこなう機関を運営しました。また、各種大会である京都会議、サマーコンファレンス、全国大会の参加促進をおこない、現地でのLOMメンバーの絆を深める設えをおこないました。

地域貢献活動や経済活動における財務面の透明性や、コンプライアンスの遵守の必要性を深く学ぶことができました。また、委員会メンバーが、どの事業に対しても目的意識を持ち妥協することなく取り組んでくれたことにより、サマリーにも記載した「成長の最大化」に繋がったと思います。

数多くの成長の機会をいただきました、新井専務理事、福田常務理事、内藤常任理事のご指導ご鞭撻に心より感謝申し上げます。また、1年間活動とともにした委員会メンバーに対し、力を貸してくれたことに感謝申し上げます。



新入会員

上原 天馬

Uehara Takama

財務規則委員会では、JCI神戸の財務審査及び三大大会のLOMナイト設営もありより一層委員会仲間との絆を育むことができました。

9月例会担当では、主に新入会員が壇上に上がり1 on 1ミーティングの寸劇の機会をいただきました。

対話の必要性の理解を深めることができ、社業でも活かせる素晴らしい経験が得られました。



## 専務委員会



委員長  
**鈴木 大介**  
Suzuki Daisuke

専務委員会は執行部の皆さまが職務に注力できるようにサポートする委員会として活動してきました。本年度は各種大会などの活動が完全リアルになったこともあり、海外を含む様々な場所へ行き、アテンド職務やASPAC、兵庫ブロック大会のブース出店や動員などの事業を専務委員会メンバーとともにこなうことで多くの学びを得ることができました。私個人としてもコロナ禍での入会であり、初めてのリアル参加となった事業も多くありましたが、委員会メンバー一人ひとりが積極的に職務に取り組み、事業へ参加していただいたおかげで乗り越えることができました。本当に委員会メンバーの皆さまには感謝しかありません。本当にありがとうございました。皆さまとの出会いとJC活動を通して育まれた絆がこの1年で得られた何よりの財産です。

最後に不出来な私を最後まで支えてくださった、新井専務理事、福田常務理事、森常任理事に心からの感謝を申し上げます。



新入会員  
**福岡 純一**  
Fukuoka Junichi

新入会として専務委員会に配属され、執行部のアテンドという職務を担当しました。今年は全国大会への誘致に向けて色々と活動をしており、その活動を通して訪問先の事前調査の重要性や対外へのみられ方など多くの学びを得ることができました。各種大会への参加においては執行部の皆さまと触れ合う機会があり、貴重な経験となりました。



## 中長期ビジョン確立委員会



委員長  
**河邊 祐太**  
Kawabe Yuta

中長期ビジョン確立委員会はJCI神戸創立70周年までを中長期と定め、ビジョンを策定することと、対話集会など2026年全国大会主管獲得に向けての業務を担いました。

単年度制のJCで中長期計画を考えることはJCI神戸では前例がなかったものの、無事に方向性を作成することができました。また8月例会では全国大会がまさにインパクトを与えられる活動の一環として、副知事に向けて委員会メンバー全員で寸劇を交えて伝え、全国大会への機運を高めることができました。

中長期ビジョン策定、全国大会主管獲得というタイミングで担当委員長ができたことは、限られたJC生活の中で非常に貴重な体験でした。

また1年を通して例会出席率100%も達成でき、委員会メンバーには感謝しかありません。

成長の機会をいただきました、新井専務理事、福田常務理事、森常任理事、そして私を支えてくれた中長期ビジョン確立委員会のメンバーに心より感謝申し上げます。



新入会員  
**尾倉 隆景**  
Ogura Ryukei

あらためて、今年度を振り返ると、新入会員として中長期ビジョン確立委員会に配属となりました。河邊委員長の下、初めて、中長期ビジョンを作成、確立する職務に関わることができました。担当の8月例会は、来たる全国大会の主管に向け、自身も現役のメンバーとして参加するにあたって、新入会員が中心となり登壇したことで、機運を高められたように思います。

中長期ビジョン特設サイト→



## 特別顧問・政策顧問・法制顧問報告



特別顧問

**野々村 充教**

Nonomura Mitsunori

今年度は特別顧問として、少し俯瞰した立場から関わらせていただきました。卒業年度でもあり、1年間噛み締めながら過ごしました。入会から11年を振り返るとJC活動がいかに発展と成長の機会をくれたのかを実感できるJC生活でした。ありがとうございました。



政策顧問

**森谷 圭**

Moritani Kei

2023年度は政策顧問として活動させていただきました。顧問ということで少し俯瞰して神戸JCを見守ることとなり、今までと違った形でJC活動できたことは自身にとっても良き体験となりました。1年間、本当にありがとうございました。



法制顧問

**平栗 有紀**

Hiraguri Yuki

本年度は卒業年となる中、法制顧問という立場でLOMの運動を見守らせていただきました。今後の活動が期待されるメンバーの成長する姿に安心感を抱きつつ、出向者としての担いを全うしていくとともに、JCI神戸の今後の展開を見据えた兵庫ブロック協議会との関係構築に取り組んで参りました。1年間ご理解・ご協力いただき心より感謝申し上げます。



## 監事・外部監事報告



外部監事  
**中神 龍**  
Nakagami Ryu

今年度心掛けていたのは未来のJCI神戸にとって必要な提案をするということでした。2026年全国大会神戸大会も決定し、事業構築力をより強めていくためにも、理事会の役割がより効果的になるように様々な角度から講評させていただきました。少しでも現役の皆さまの琴線に触れていれば嬉しいです。



監事  
**堀内 雄樹**  
Horiuchi Yuki

監事として、ただ指摘をするだけではなく、そうしなければならない理由や目的も合わせてお伝えすることを意識して活動しました。メンバーの皆さんに少しでも伝わっていただければ幸いです。本年度で卒業となりますが、在籍した9年間で多くの出会いや成長の機会をいただきました。この場をお借りしてお礼を申し上げます。ありがとうございました！



監事  
**河村 卓**  
Kawamura Suguru

本年度、監事として1年間過ごさせていただきました。歴代監事のように、厳しくも的確なメッセージを伝えることは難しく、自分の力不足を痛感しましたが、この経験が自らの成長に繋がります。後輩の皆さんも、これから様々な経験をし、成長へと繋げていってください。



# 事業一覧

事務所開き 1.4	京都会議 1.19 ~ 22	新年互礼会 1.26
贈答大会 1.29	拡大推進会議 2.6	2月例会 2.17
徳島定例会 2.25	横浜定例会 3.4	第1回アカデミー事業 3.11
家族例会 3.18	HJCC訪問 3.30 ~ 4.2	仮入会インフォメーション 4.7
4月例会 4.19	65周年記念式典 5.23	
第2回アカデミー事業 6.5	Global Training School inベトナム 6.6-9	6月例会 6.16
全国大会対話集会 6.20	青春の居酒屋 6.23・24	みなとまつり 7.16・17
近畿地区大会 7.16・17	サマーコンファレンス 7.20 ~ 23	第1回65周年記念事業 7.25
第3回 アカデミー事業 7.27	第2回 65周年記念事業 8.2	第3回 65周年記念事業 8.9
徳島阿波踊り 8.12	8月例会 8.18	第4回65周年記念事業 9.2
9月例会 9.15	KOBE AUTUMN FESTIVAL 10.1	全国大会東京大会 10.5 ~ 8
理念共感研修 10.20	10月例会 10.27	HJCC来神 11.6 ~ 9
世界大会inスイス 11.14 ~ 19	11月例会 11.24	クリスマス例会 12.22

# 褒賞受賞者一覧

## ■ 最優秀委員会賞

65周年推進特別委員会

## ■ 優秀委員会賞

理念共感推進委員会

例会委員会

みなとまつり特別委員会

交流委員会

## ■ 優秀委員会運営賞

中長期ビジョン確立委員会

## ■ 優秀事業賞

神戸の魅力発信特別委員会

## ■ 優秀例会賞

財務規則委員会

## ■ 最優秀会員賞

広報戦略委員会  
工藤 勲明



## ■ 最優秀新人賞

総務委員会  
高橋 千秋



## ■ 優秀会員賞



理念共感推進委員会  
今後 武



会員拡大特別委員会  
矢坂 まり



神戸の魅力発信特別委員会  
松尾 優作



専務委員会  
妹尾 秀浩



中長期ビジョン確立委員会  
森 友里恵

## ■ 優秀新人賞



例会委員会  
吉田 涼



広報戦略委員会  
門野 裕太



財務規則委員会  
前園 慎一



専務委員会  
福岡 純一

## ■ 理事長特別賞



理念共感室 室長  
松井 隆昌

## ■ 永年功労賞



特別顧問  
野々村 充教



■ ラストイヤー敢闘賞



65周年推進特別委員会  
委員長  
中山 隆博



会員拡大特別委員会  
橋本 祐樹



みなとまつり特別委員会  
寺井 啓祐



交流委員会  
大道福太郎

■ 出向特別功労賞



組織グループ 副会頭  
小西 毅

■ 出向功労賞

日本青年会議所



対内広報確立委員会  
委員長  
森谷 圭



国際ビジネス連携会議  
運営幹事  
河村 卓



サマーコンファレンス  
特別委員会 副委員長  
桐山 拓也



全国大会運営会議  
副議長  
森 輝三章



渉外委員会  
副委員長  
南 辰也



コミュニケーション推進  
委員会 副委員長  
谷岡 弘章

日本青年会議所



国際アカデミー委員会  
副委員長  
渡邊 華穂



対内広報確立委員会  
総括幹事  
主森 尊之



グローバルデザイン  
委員会 副委員長  
久保田 誠

兵庫ブロック協議会



副会長  
平栗 有紀



兵庫アカデミー委員会  
副委員長  
吉田 竜一



ブロック大会運営会議  
副委員長  
佐長 すみれ

例会出席率 100% 達成者リスト

宮崎 大輔	南 辰也	井本久美子	赤松 嗟介	末陰 禎之	戸田 敬太	日野 宏重	吉田 涼
小西 毅	川崎 弘真	岩佐 あい	石原 幸忠	塩谷健太郎	中山 隆博	菅 圭市	吉田 竜一
酒井 博史	松井 隆昌	北岡健太郎	乾 大将	中後進一朗	松尾 龍弘	武部 俊	正中 亮平
的場 健祐	桐山 拓也	橋本 祐樹	坂本 茜	永田 和正	山口亜理沙	青木 雄也	栗木 大地
上根 彩	森 輝三章	藤澤 大樹	里村 翼	中本 達郎	坂野 良太	高橋 真耶	高橋 千秋
河島 諒	鮑 耀宗	山崎 晃平	寺井 啓祐	廣岡 大亮	今後 武	山田 裕樹	深木 祐介
新井 智裕	内藤 誠泰	西川 俊彦	河邊 祐太	米澤 愛	金丸 隼平	吉田 蒼平	鈴木 大介
福田 昌悟	平井 陽介	長谷川智弘	館崎 滋	狩山 拓哉	森 さくら	北江 康親	尾関 俊亮
野々村充教	中島 圭一	森本 圭典	柿木 康宏	岡田紗代子	大瀬良健一	藤田 昌哉	岡崎 啓介
平栗 有紀	西村 竜馬	上田 浩史	平谷 繁	仙波 優子	足立 教至	前田 紘志	妹尾 秀浩
森 谷 圭	谷岡 幸平	大月 宏人	森 友里恵	佐藤 拓生	勝田 一成	魚谷 吉彦	廣田 翔生
河村 卓	崔 盛和	福地 智美	内海 翔大	上石 洪生	工藤 勲明	植村 直矢	福岡 純一
堀内 雄樹	山田 智史	山岡 里圭	尾倉 隆景	今井一之介	杉原 万規	伊田 昌玄	
中神 龍	矢坂 まり	難波 克彦	北村 博樹	田上 絵理	西海 雄一	前田 誠治	

## 出向者報告



公益社団法人日本青年会議所  
総務グループ 対内広報確立委員会 委員長

**森谷 圭** Miritani kei

2023年度は、日本青年会議所の対内広報確立委員会に委員長として出向させていただきました。インナーブランディングの強化をミッションとする委員会で、①全国の魅力ある事業の調査・発信、②各SNSの発信・管理、③JCCS（メルマガ等）の推進、④撮影職務、と役割は多岐にわたるものでした。

全国の魅力ある事業調査として委員会メンバーを総動員し、全国47ブロックの現地訪問を実施しました。全国各地のJCの魅力、地域そのものの魅力に直接触れることで、自身の視座の高まりや新たな知見の獲得につながったことは言うまでもありません。

JCI日本には、日本の未来を真剣に考え、そして地域をより明るい豊かなものにすべく、夢を持ってJC活動に邁進するメンバーが大勢いました。そんなリーダーたる魅力を持った全国のメンバーと共に展開してきた運動を通じて、私は大きな学びや経験を得ると共に、生涯の友となる友情を育むことができました。

JCI神戸から共に出向していただいた多くのメンバーに支えられ、1年間委員長職を全うすることができたことに深く感謝しております。また宮崎理事長には、このような貴重な機会を提供いただき、出向者支援としてLOMをあげてご支援・ご協力を賜りましたことに重ねて御礼を申し上げます。本当に1年間ありがとうございました。



公益社団法人日本青年会議所  
渉外委員会 副委員長

**南 辰也** Minami Tatsuya

サマーコンファレンス特別委員会副委員長として、日本JCの活動に慣れてきた2022年7月に渉外委員会副委員長のお役目を頂戴することになりました。2度目の日本JCは立場が変わり、縁の下でしっかり役員の方々をサポートする立場でした。厳しさがある反面、学ぶことが多岐にわたり、役員の方々の人柄に触れることで、人生経験として非常に有意義な時間となりました。また、役目をいただいた時期は、LOMに対する自身の経験の還元をどうやって実施していくか悩んでいた時期でもありましたが、出向理事として、理事会へ参画できるポジションで出向させていただけることになり、JCI日本で学んだ知見を事業へ反映できたように実感しています。ポジションを作ってください、常に気遣いをしてくださった宮崎理事長と、支援してくれた理事会構成メンバー、親切で愛のあるご指導をいただいております小西副会頭へこの場を借りて感謝申し上げます。ありがとうございました。



公益社団法人日本青年会議所  
全国大会運営会議 副議長

**森 輝三章** Mori Kimiaki

今年度、初めて日本青年会議所の全国大会運営会議に出向させていただきました。全国大会運営会議は1年間の事業の集大成の発表と卒業式の企画と設営をする会議体です。私自身初めての事業系の職務に携わる機会をいただき、分からないことだらけでしたが、全国を飛び回り多くの方と打合せをしながら1つの大会を作りあげていったことはとても勉強になり成長をさせていただいたと思っております。

また、出向の醍醐味のひとつに人との出会いだと思っています。他LOMの方と交流する中で様々な考え方や刺激をいただき知見を広げることができました。今年できた出会いを次年度以降も大切にしていきたいと思います。

最後に、LOMの皆さまに支援をいただきまして最後までやり抜くことができたと思っております。心から感謝申し上げます。今年学んだことを少しでもLOMにお返しできるようにしていきます。



公益社団法人日本青年会議所  
国際アカデミー委員会 副委員長

**渡邊 華穂** Watanabe Kaho

国際アカデミーは、公益社団法人日本青年会議所が主催する、海外の各国の青年会議所の代表(次年度会頭候補者)が日本に集まり、日本のJCメンバーと共に国際レベルで活躍するリーダーとなるためのトレーニングを行う事業です。

私が担当させていただいた第4小委員会の担いは、主に海外デリゲイツへのPRと募集・受け入れに関わる取り組みでした。

本体事業までの半年間は、海外のJC事務局との連携、および海外PRのため、多い時には月に数回以上、日本を離れての海外ミッションを行い、まさにザ・グローバルな貴重な一年を過ごさせていただきました。

社業や家庭との両立に苦戦しながらも、JCに入会していなければ一生訪れることのなかったであろう国、出会うことのなかったであろう国籍の方との関わりを通して、日本という国の良いところも悪いところも再認識できた、かけがえのない経験ができました。

本体事業では、入念な準備をしてきたにも関わらず予想だにしていなかったトラブルや事態の対処に四苦八苦する瞬間もありましたが、私は小委員会のメンバーにとっても恵まれ乗り越えることができました。

取り分けJCI神戸から共に貴重な時間を使って出向し支えてくださった先輩・同期・後輩の存在なしにはこの大役を全うすることは到底できず、感謝の想いが消えることはございません。

今後国際グループへの出向に興味のある方、国際アカデミーにデリゲイツとしての参加を悩まれている方には、ぜひ一挑戦してみただけると嬉しいです。



公益社団法人日本青年会議所  
サマーコンファレンス特別委員会 副委員長

**桐山 拓也** Kiriyama Takuya

サマーコンファレンス特別委員会の副委員長として、ホームページの作成やメディア対応などの広報業務と臨港パークで開催されましたGROWTH PARKの企画・実施を担当させていただきました。なかでもPARK事業は0からの事業構築だったため、コンセプトを決めるところから携わり、横浜という離れた土地での関連業者さんとの打合せや各委員会の議長・委員長の方との連携など、数えきれないほどの貴重な経験をさせていただきました。

また戸嶋委員長をはじめ全国で活躍するJAYCEEと出逢い、同じ志のもと、本気で事業に取り組み、大成功で完遂できたのは掛け替えの無い思い出・自信になりました。

このような貴重な機会をいただきました宮崎理事長および新井専務理事、全力でサポートしてくれた神戸からの出向メンバー、そして二人三脚でどこへでも付いてきてくれた山田小幹事に心より感謝を申し上げます。この経験を少しでもLOMに還元できるよう邁進してまいります。



公益社団法人日本青年会議所  
コミュニケーション推進委員会 副委員長

**谷岡 弘章** Tanioka Hiroaki

2023年度はコミュニケーション推進委員会副委員長として出向させていただき、1 on 1ミーティングを軸にコミュニケーションの推進を行わせていただきました。1 on 1ミーティングを広めるにあたり会員数の少ないLOMに訪問させていただき、対話することでLOMの問題点を知りJCI神戸がいかに恵まれているか知りました。改めて客観的にJCI神戸をより良い方向にする方法を考えるきっかけができました。日本出向は歴戦のJAYCEEが多くとても刺激的な体験となりました。出向は沢山の地域から様々な方が来られます。地域ごとの多種多様な考え方がとても刺激になり自己成長に繋がったと感じております。出向は是非皆様チャンスがあれば参画してみてください。色々な土地に行くので時間などの負担も多いですが、行けば学びと気づきがあります。積極的に参加しコミュニケーションを取っていただき皆さまの成長に出向を役立ててください。最後にこの機会をいただけた宮崎理事長、日本副委員長職務を応援していただいた難波委員長、そしてコミュニケーション推進委員会島田委員長に感謝申し上げます。



公益社団法人日本青年会議所  
国際ビジネス連携会議 運営幹事

**河村 卓** Kawamura Suguru

本年度、日本青年会議所国際ビジネス連携会議の運営幹事として出向をさせていただきました。当会議体では国内外企業のビジネスマッチングの実施や、JCIGOアプリの推進など職務が多岐にわたる会議体で、65名のメンバーと共に活動をしてまいりました。やはり国際グループですので、海外での事業も多く複数回海外に渡航したり外国人の方とオンラインで打ち合わせをするなど国際ビジネスの課題や難しさに触れることができました。

本年、私は最終年でしたが、出向を通じて様々な地域に新たな友人仲間ができたことが本年度の一番の成果であり、出向の良さを改めて実感しました。これまで毎年のように出向させていただき有難うございました。



公益社団法人日本青年会議所  
近畿地区協議会 監査担当役員

**野々村 充教** Nonomura Mitsunori

近畿地区協議会への出向は、昨年度のブロック担当副会長に引き続き2年連続となりました。今年度務めさせていただいた監査担当役員は、昨年度とは違い財務・コンプライアンス面での知識が必要となる役職でした。当初はこれらの知識が乏しく、十分に指摘ができておらず内部会計監査の際に議長委員長へ迷惑をかけました。もっと早くから勉強しておくべきだったと反省をして次年度へ引き継ぎました。7回目となる出向でしたが、今年度もまたこれまでと違った景色を見ることができ充実した一年でした。立場が変わることで事業計画や事業に対する見方が変化することを実感できました。まだ未来がある人はぜひ出向をして、自身の発展と成長の機会に繋げて欲しいと思います。



公益社団法人日本青年会議所  
近畿地区協議会 グローバル人財育成活性化委員会 副委員長

**久保田 誠** Kubota Makoto

今年度は近畿地区協議会グローバルデザイン委員会に副委員長として出向させていただきました。今回の出向先での活動から、異なる文化と協力する重要性を学ぶことができました。共通の目標に向けて異なるバックグラウンドを持つ人々と協力する経験は、国際社会での理解と連携の必要性を肌で感じることでできました。文化の違いを尊重し、共通の価値観を築くことが、持続可能で調和のとれた未来への鍵であり、国境を越えて協力することで初めて世界の課題に対処できるということを次世代へ伝えていきたいです。



公益社団法人日本青年会議所  
近畿地区 兵庫ブロック協議会 副会長

**平栗 有紀** Hiraguri Yuki

本年度は多くの出向者と共に兵庫ブロック協議会へ出向し、副会長の職を担わせていただきました。中心となった職務として出向者の約9割が新入会員となる兵庫アカデミー委員会を担当させていただき、理念共感を軸にアカデミー事業、研修事業、拡大支援事業と年間を通じて全11回の事業を推進して参りました。自LOMだけでなく各地の若手メンバーをお預かりするにあたり、どのような成長の機会と次年度以降も続く友情を育んでもらうための機会が必要か、LOMでは経験できない組織運営の難しさややりがいを学ばせていただきました。また、担当ライン以外の職務でも、広大な兵庫県内を走り回り、各LOMメンバーとの関わりを大切に取り組みさせていただきました。

JC最後となる年にかけてえのない経験をさせていただき、貴重な成長の機会を得ることができました。共に出向いただきました出向メンバーの皆様、出向の活動を支援いただきましたJCI神戸メンバーの皆さま、多くのご支援をいただき、心より感謝申し上げます。



公益社団法人日本青年会議所 近畿地区 兵庫ブロック協議会  
兵庫アカデミー委員会 副委員長

**吉田 竜一** Yoshida Ryuichi

まさか2回もアカデミー委員会に出向するとは思っていませんでした。全国大会おおいた大会で、平栗副会長から呼び出されて「役職なしでの出向」だという話で、そうかいなーと思っていたら気が付けば役職出向で総務委員長と兼任となって血の気が引いたのを今でも覚えています。他LOMを交えて委員会の企画をすることの難しさや、新入会メンバーが同期で楽しそうに活動している様子など見るのができてよかったなと思いました。

## 会員動向

### 新入会 (2023年9月入会)

石塚 慎之助	石野 優太	伊東 優介	井上 由貴	岩谷 栄成
呉 子虚	枝松 計尚	大野 佑輔	岡本 祥佑	億川 太洋
越智 万里子	加藤 佑介	金谷 亮佑	金田 真世	佐藤 悠貴
島本 義典	高橋 宏和	高見 澤将希	滝本 敦子	田中 宏明
谷村 界飛	戸田 晃輔	長井 拓海	中上 好真	長副 亮
永田 泰資	中谷 吉宏	濱口 英士	日比野 和俊	福田 優希
福田 凌丞	福本 篤史	福本 裕太	前田 翼忠	松本 翔
松本 智寛	宮野 健太	椋木 聖智	森 陽真	森山 航宇
横山 彰人	横山 大和	吉村 直朗		

### 卒業生 (昭和58年生まれ)

青木 雄也	飯塚 真央	井上 亮平	今江 豊	上田 浩史
大永 剛志	大野 陽平	大淵 圭一	貝家 良洋	加藤 成次朗
香山 卓哉	河村 卓	清水 俊彦	大道 福太郎	田中 邦男
寺井 啓祐	主森 尊之	中本 達郎	中山 隆博	野々村 充教
橋本 祐樹	長谷川 皓一	平井 修司	平栗 有紀	平谷 繁
廣岡 大亮	淵田 泰明	細谷 由佳	堀内 雄樹	益岡 明
宮崎 大輔	柳井 寛之	米田 圭吾		

### 除名者

伊藤 克弥	小川 俊彦	買手 正理
-------	-------	-------

## カウンターパート

2023年に実施した各事業において連携し、JCI神戸の取り組みに共感いただき、寄与いただいた企業をご紹介します。

ANAクラウンプラザホテル

bar golazo

SP株式会社

The Undershot

アウルサイングラフィック

アチーブメント株式会社

アリスアクアガーデン品川

お宿いしちょう

ビートラベル株式会社

フロンティアゴルフ株式会社

ロイヤルホールヨコハマ

一般財団法人 神戸観光局

株式会社 神戸ポートピアホテル

株式会社 atGunGun

株式会社 One Bright KOBE

株式会社 ウィニスト

株式会社 キョーエーツーリスト

株式会社 セブンアーツ

株式会社 タイセイ

株式会社 ビートラベル

株式会社 レブクリエイト

株式会社 亀井堂総本店

株式会社 神戸浪漫

株式会社 第一楼

株式会社 亀井堂総本店

旧居留地連絡協議会

交友印刷株式会社

公益社団法人 日本青年会議所

合同会社 MARUDE

神戸・甲陽音楽&ダンス専門学校/KOYO

神戸メリケンパークオリエンタルホテル

神戸経済に影響をもたらす企業・団体・個人  
事業主

神戸市

神戸市長 久元喜造

神戸市社会福祉協議会

神戸商工会議所

神戸商工会議所

大和出版印刷株式会社

沢の鶴株式会社

中長期戦略会議

認定特定非営利活動法人日本リアリティセラ  
ピー協会

富士火災海上保険株式会社

服部プロセス株式会社

兵庫県

兵庫県神戸県民センター

兵庫県知事 齋藤元彦

兵庫酒類販売株式会社

(順不同)



# 会務・理事会報告

## 1月

### 1. 例会 会務報告

- 1月 4日(木) 事務局開き
- 7日(日) 第1回 臨時 正副理事長会議・正副常任理事会議
- 9日(月) 第1回 臨時 財務規則審査会議
- 10日(火) 第1回 財務規則審査会議
- 11日(水) 第1回 臨時 理事会
- 2022年度 第13回正副理事長会議・正副常任理事会議
- 12日(木) 第2回 臨時 正副理事長会議・正副常任理事会議・理事会
- 13日(金) 2022年度 監査
- 17日(火) 第3回 臨時 正副理事長会議・正副常任理事会議・理事会
- 第2回 臨時 財務規則審査会議
- 第1回 理事会
- 18日(水) 2022年度 第13回財務規則審査会議
- 19日(木) 22日(日) 京都会議
- 20日(金) 近畿地区会員会議所会議
- 21日(土) 京都会議LOMナイト
- 24日(火) 第2回 正副理事長会議
- 25日(水) 2022年度 第13回理事会
- 26日(木) 定時総会
- 65周年新年互礼会
- 31日(火) 第2回 正副常任理事会議

### 2. 理事会報告

- 第1回臨時理事会 (1/11)
- 審議事項
- 1) 【修正審議】 拡大推進会議の企画、設営及び実施 (案) の件
- 第2回臨時理事会 (1/12)
- 審議事項
- 1) 2023年度定時総会次第 (案) の件
- 第3回臨時理事会 (1/17)
- 審議事項
- 1) 2023年度修正収支予算書 (案) の件
- 第1回理事会 (1/17)
- 審議事項
- 1) アカデミー事業の企画、設営及び実施 (案) の件
- 2) 第1回アカデミー事業の企画、設営及び実施 (案) の件
- 3) 3月例会の企画、設営及び実施 (案) の件
- 4) 徳島定例会議 (案) の件

## 2月

### 1. 例会 会務報告

- 2月 4日(日) 兵庫ブロック会員会議所会議・合同委員長会議 (神戸)
- 5日(月) 「北方領土の日」記念国民大会
- 6日(火) 第2回 拡大推進会議
- 7日(水) 第2回 財務規則審査会議
- 10日(土) JCI日本 会頭公式訪問座談会
- 14日(水) 第2回 理事会
- 17日(土) 2月例会
- 21日(火) 第3回 正副理事長会議
- シニアクラブ 総会・例会・干支の会
- 22日(水) 第4回 臨時 正副理事長会議・正副常任理事会議・理事会
- 第3回 臨時 財務規則審査会議
- 25日(土) JCI 徳島 定例会議 (神戸)
- 28日(火) 第3回 正副常任理事会議

### 2. 理事会報告

- 第2回理事会 (2/14)
- 審議事項
- 1) 入会希望者インフォメーション (案) の件
- 2) 第22回「Kobe Love Port・みなとまつり」協賛 (案) の件
- 3) 第22回「Kobe Love Port・みなとまつり」広報の件
- 4) 第2回KOBÉ AUTUMN FESTIVALの協賛 (案) の件
- 5) 4月例会の企画、設営及び実施 (案) の件
- 第4回臨時理事会 (2/22)
- 審議事項
- 1) 【修正審議】 2023年度基本資料・会員名簿作成 (案) の件

### 3. 慶弔報告

中島 圭一 君と杉原 万規さんがご結婚されました おめでとございます

北江 康親 君に第二子 陸斗くんがご誕生  
石原 幸忠 君に第二子 さきちゃんをご誕生 おめでとございます

## 3月

### 1. 例会 会務報告

- 3月 4日(日) JCI 横浜 定例会議 (横浜)
- 7日(水) 第3回 財務規則審査会議
- 11日(日) 第1回 アカデミー事業
- 14日(水) 第4回 理事会
- 16日(金) 第5回 臨時正副理事長会議・臨時正副常任理事会議
- 第4回 臨時財務規則審査会議
- 17日(土) 第5回 臨時理事会
- 18日(日) 3月例会
- 20日(月) 第6回 臨時正副理事長会議・臨時正副常任理事会議
- 第5回 臨時財務規則審査会議
- 第6回 臨時理事会
- 22日(水) 第4回 正副理事長会議
- 25日(土) JCI 日本 総会
- 26日(日) 兵庫ブロック会員会議所会議 (三木)
- 28日(火) 第4回 正副常任理事会議
- 30日(木) 4月3日(日) HJJCC 訪問

### 2. 理事会報告

- 第3回理事会 (3/14)
- 審議事項
- 1) 【決算審議】 65周年新年互礼会企画、設営および実施承認の件
- 2) 京都会議への参加およびLOMナイトの実施承認の件
- 3) 65周年記念式典の招待状、礼状の作成及び発送 (案) の件
- 4) 65周年記念式典の企画、設営及び実施 (案) の件
- 5) 4月例会の企画、設営及び実施 (案) の件
- 第5回臨時理事会 (3/17)
- 審議事項
- 1) 【修正審議】 3月例会の企画、設営及び実施 (案) の件
- 第6回臨時理事会 (3/20)
- 審議事項
- 1) 【修正審議】 65周年記念式典の招待状、礼状の作成及び発送 (案) の件
- 2) 【修正審議】 新型コロナウイルス対策本部の設置と事業開催に関する指針 (案) の件

### 3. 慶弔報告

山崎 晃平 君に第一子 丹迦 (にこ) ちゃんをご誕生 おめでとございます

3月29日 糟谷 和俊 先輩のご令室様をご逝去されました 謹んでお悔やみ申し上げます

## 4月

### 1. 例会 会務報告

- 3月30日(木) HJJCC 訪問
- 4月 3日(日) 第4回 財務規則審査会議
- 5日(月) 第1回 ジャがいもクラブ競技会・総会
- 7日(水) 仮入会インフォメーション
- 11日(日) 第4回 理事会
- 18日(土) 第5回 正副理事長会議
- 19日(日) 4月例会
- 第7回 臨時正副理事長会議・臨時正副常任理事会議
- 第6回 臨時財務規則審査会議
- 21日(月) 第7回 臨時理事会
- 25日(土) 第5回 正副常任理事会議
- 29日(日) 兵庫ブロック会員会議所会議 (姫路)
- 30日(月) 兵庫ブロック LOM 役員懇談会

### 2. 理事会報告

- 第4回 (4/11)
- 審議事項
- 1) 【決算審議】 2月例会の企画、設営及び実施承認の件
- 2) 【決算審議】 65周年新年互礼会招待状、礼状作成および発送の件
- 3) 【決算審議】 2023年度基本資料・会員名簿作成承認の件
- 4) 第2回アカデミー事業の企画、設営、及び実施 (案) の件
- 5) 【修正審議】 例会基本運営 (案) の件
- 6) 第2回KOBÉ AUTUMN FESTIVALの広報 (案) の件
- 7) 6月例会企画・設営及び実施 (案) の件
- 8) 【修正審議】 一般社団法人神戸青年会議所諸規定改定 (案) の件
- 9) 2023 JCI - ASPAC ジャカルタ大会ジャパンナイトブース出展 (案) の件
- 10) 中長期ビジョン発表 (案) の件
- 第7回臨時理事会 (4/21)
- 審議事項
- 1) 審議 2023 JCI ASPAC ジャカルタ大会ジャパンナイトブース出展 (案) の件

### 3. 慶弔報告

河井 将史 君に第一子 蘭 (らん) ちゃんをご誕生 おめでとございます

## 5月

### 1. 例会 会務報告

- 5月 2日(火) 第5回 財務規則審査会議
- 10日(水)~13日(土) ASPAC ジャカルタ大会
- 16日(水) 第5回 理事会
- 23日(火) 5月例会
- 創立65周年記念式典・祝賀会
- 24日(水) 第6回 正副理事長会議
- 30日(火) 第6回 正副常任理事会議

### 2. 理事会報告

- 第5回 (5/16)
- 審議事項
- 1) 【決算審議】 3月例会の企画、設営及び実施承認の件
- 2) 【決算審議】 徳島定例会議承認の件
- 3) 【修正審議】 65周年記念式典の企画、設営及び実施 (案) の件
- 4) 第22回「Kobe Love Port・みなとまつり」企画、設営、実施 (案) の件
- 5) サマーコンファレンスへの参加促進及び交通宿泊、LOMナイト企画、設営及び実施 (案) の件

### 3. 慶弔報告

4月29日 施 蓮宗 先輩をご逝去されました 謹んでお悔やみ申し上げます

## 6月

### 1. 例会 会務報告

- 6月 3日(日) JCI 伊丹 創立60周年記念式典
- 5日(月) 第2回 アカデミー事業
- 6日(火) 第6回 財務規則審査会議
- 9日(金) 第7回 臨時財務規則審査会議
- 10日(土) JCI 香住 創立55周年記念式典
- 13日(火) 第6回 理事会
- 16日(金) 6月例会
- 18日(日) JCI 加古川 創立65周年記念式典
- 20日(月) 全国大会対話集会
- 21日(火) 第7回 正副理事長会議
- 23日(木) 青春の居酒屋
- 25日(土) 兵庫ブロック会員会議所会議 (丹波篠山)
- 27日(火) 第7回 正副常任理事会議

### 2. 理事会報告

- 第6回 (6/13)
- 審議事項
- 1) 【決算審議】 決算審議 拡大推進会議の企画、設営及び実施 (案) の件
- 2) 【決算審議】 4月例会の企画、設営及び実施承認の件
- 3) 第3回アカデミー事業の企画、設営、及び実施 (案) の件
- 4) 65周年記念事業の前半企画、設営及び実施 (案) の件
- 5) 近畿地区大会におけるブース出展及び参加動員 (案) の件
- 6) 8月例会の企画、設営及び実施 (案) の件

## 1. 例会 会務報告

7月 4日	第7回	財務規則審査会
7日	第8回	臨時正副理事長会議・臨時正副常任理事会議
8日	第8回	臨時財務規則審査会
9日	第9回	臨時財務規則審査会
11日	第7回	理事会
12日	第2回	じゃがいもクラブ競技会
16日、17日	第22回	Kobe Love Port・みなとまつり
17日		7月例会
16日、17日		近畿地区大会（姫路） 近畿地区委員会会議
20日	第9回	臨時正副理事長会議・臨時正副常任理事会議
	第10回	臨時財務規則審査会
	第8回	臨時理事会
20日～23日		サマーコンファレンス
22日		サマコンLOMナイト
25日	第8回	正副理事長会議
	第1回	65周年記念事業
27日	第3回	アカデミー事業
29日		兵庫ブロック委員会会議（伊丹）

## 1. 例会 会務報告

8月 1日	第8回	正副常任理事会
2日	第2回	65周年記念事業
7日		中間監査
8日	第8回	財務規則審査会
9日	第3回	65周年記念事業
15日	第8回	理事会
18日		8月例会
20日		兵庫ブロック会員大会（伊丹）
22日	第9回	正副理事長会議
28日	第10回	臨時正副理事長会議
	第10回	臨時正副常任理事会議
	第9回	臨時理事会
29日	第9回	正副常任理事会

## 1. 例会 会務報告

9月 2日	第4回	65周年記念事業
5日	第9回	財務規則審査会
7日		兵庫ブロック「兵庫県知事との座談会」
9日	第11回	臨時財務規則審査会
12日	第9回	理事会
13日	第11回	臨時正副理事長会議
	第11回	臨時正副常任理事会議
	第12回	臨時財務規則審査会
	第10回	臨時理事会
15日		臨時総会 9月例会 新入会員入会式
19日	第10回	正副理事長会議
25日	第11回	臨時理事会
		じゃがいもクラブ 50周年記念懇親会
26日		じゃがいもクラブ JCI京都との交歓会
27日	第10回	正副常任理事会

## 1. 例会 会務報告

10月 1日		KOBE AUTUMN FESTIVAL
3日		歴代理事長懇親会議
4日	第10回	財務規則審査会
5日～8日		全国大会（東京大会）
6日	第12回	臨時正副理事長会議
	第12回	臨時正副常任理事会議
	第13回	臨時財務規則審査会
	第12回	臨時理事会
10日	第10回	理事会
17日	第11回	正副理事長会議
20日		理念共感研修
24日	第11回	正副常任理事会議
27日		10月例会
28日		兵庫ブロック 委員会議所会議（豊岡）
31日	第11回	財務規則審査会

## 1. 例会 会務報告

11月 1日		フォルトゥーズ35周年記念祝賀会
3日	第14回	臨時財務規則審査会
6日	第11回	理事会
6日～9日		HJJCC来神
8日		京阪神三都市正副理事長会議（京都）
10日		歴代専務理事会
14日	第13回	臨時正副理事長会議
	第13回	臨時正副常任理事会議
	第13回	臨時理事会
14日～19日		JCI世界会議（スイス）
21日	第12回	正副理事長会議
22日		2024年度 第1回予定者委員会
23日		（木・祝）兵庫ブロック 委員会議所会議（神戸）
24日		11月例会
		臨時総会
28日	第12回	正副常任理事会議
29日	第4回	じゃがいもクラブ競技会

## 1. 例会 会務報告

12月 4日	第12回	財務規則審査会
8日		シニアクラブ 総会・懇親会
		月曜会 総会
9日		長崎定例会議（神戸）
12日	第12回	理事会
		新日理合同懇親会
17日		フォルトゥーズ
22日		12月例会
		近畿地区 委員会議所会議

## 2. 理事会報告

- 第7回（7/11）  
審議事項
- 【決算審議】65周年記念式典の招待状、礼状の作成及び発送の件
  - 【決算審議】65周年記念式典の企画、設営及び実施承認の件
  - 【決算審議】入会希望者インフォメーション（案）の件
  - 【決算審議】JCI ASPACジャカルタ大会ジャパナイトブース出展実施承認の件
  - 【決算審議】中長期ビジョン発表承認の件
  - 中長期戦略会議書申書（案）の件
  - 65周年記念事業の後半企画、設営及び実施（案）の件
  - 第2回KOBE AUTUMN FESTIVALの企画、設営及び実施（案）の件
  - 9月例会企画、設営及び実施（案）の件
- 第8回臨時理事会（7/20）  
審議事項
- 修正審議\_8月例会の企画設営及び実施（案）の件

## 3. 慶弔報告

7月6日 坂本 敬 先輩が亡くなられました。 謹んでお悔やみ申し上げます

## 2. 理事会報告

- 第8回（8/15）  
審議事項
- 【決算審議】6月例会の企画、設営及び実施承認の件
  - 10月例会の企画、設営及び実施（案）の件
- 第9回臨時理事会（9/28）  
審議事項
- 【修正審議】9月例会の企画、設営及び実施（案）の件
  - 9月臨時総会次第（案）の件

## 3. 慶弔報告

加藤 成次郎 君が入籍されました おめでとうございます

8月1日 吉田 真直 君に第一子 光希（みつき）ちゃんがご誕生 おめでとうございます

## 2. 理事会報告

- 第9回（9/12）  
●審議事項
- 【修正審議】65周年記念式典の企画、設営及び実施承認の件
  - 【修正審議】第2回KOBE AUTUMN FESTIVALの企画、設営及び実施（案）の件
  - 【決算審議】近畿地区大会におけるブース設営及び参加動員承認の件
  - 【決算審議】第22回「Kobe Love Port・みなとまつり」広報承認の件
  - 【決算審議】第22回「Kobe Love Port・みなとまつり」協賛承認の件
  - 【決算審議】第22回「Kobe Love Port・みなとまつり」企画、設営実施承認の件の件
  - 【決算審議】サマーコンファレンスへの参加促進及び交通宿泊、LOMナイト企画、設営及び実施承認の件
  - 11月例会の企画、設営及び実施（案）の件
  - 理念共感研修の企画、設営および実施（案）の件
  - 12月例会の企画、設営及び実施（案）の件
  - 全国大会東京大会への参加促進、交通宿泊、LOMナイト企画、設営及び実施（案）の件
  - 2026年度全国大会主管立候補に伴う誘致促進PR動画作成（案）の件
- 第10回臨時理事会（9/13）  
審議事項
- 新入会承認（案）の件
  - 2023年度補正収支予算（案）の件
- 第11回臨時理事会（9/25）  
審議事項
- 【修正審議】第2回KOBE AUTUMN FESTIVALの企画、設営及び実施（案）の件

## 3. 慶弔報告

9月15日 松濱 拓人 先輩（昭和56年生）がご逝去されました 謹んでお悔やみ申し上げます

## 2. 理事会報告

- 第12回臨時理事会（10/6）  
審議事項
- 【決算審議】第22回「Kobe Love Port・みなとまつり」広報実施承認の件
  - 【決算審議】第22回「Kobe Love Port・みなとまつり」協賛実施承認の件
  - 【決算審議】第22回「Kobe Love Port・みなとまつり」企画、設営、実施承認の件
- 第10回（10/10）  
審議事項
- 【決算審議】65周年記念事業の前半企画、設営及び実施承認の件
  - 【決算審議】新入会員募集要項作成承認の件
  - 【決算審議】8月例会の企画、設営及び実施承認の件
  - 12月例会の企画、設営および実施（案）の件
  - 2023年度褒賞（案）の件

## 3. 慶弔報告

8月23日 井上 亮平 君に第二子 碧陽（あおひ）君がご誕生  
10月20日 米澤 愛 君に第二子 ご誕生 おめでとうございます

10月8日 宮本 宜尚 先輩（昭和36年生）がご逝去されました 謹んでお悔やみ申し上げます

## 2. 理事会報告

- 第11回（11/6）  
審議事項
- 【決算審議】65周年記念事業の後半企画、設営及び実施承認の件
  - 【決算審議】第2回KOBE AUTUMN FESTIVALの広報承認の件
  - 【決算審議】第2回KOBE AUTUMN FESTIVALの協賛承認の件
  - 【決算審議】第2回KOBE AUTUMN FESTIVALの企画、設営及び実施承認の件
  - 9月例会の企画、設営及び実施承認の件
  - 2023年度事業報告書作成（案）の件
- 第13回臨時理事会（11/14）  
審議事項
- 11月臨時総会次第

## 3. 慶弔報告

南 辰也 君に第二子 諒（あき）ちゃんがご誕生 おめでとうございます

## 2. 理事会報告

- 第12回（12/12）  
審議事項
- 【決算審議】アカデミー事業の企画、設営及び実施承認の件
  - 【決算審議】10月例会の企画、設営及び実施承認の件
  - 【決算審議】理念共感研修の企画、設営及び実施承認の件
  - 【決算審議】2023年度賛助・協賛企業獲得実施承認の件
  - 【決算審議】全国大会東京大会への参加促進及び交通宿泊、LOMナイト企画、設営及び実施承認の件
  - 【決算審議】2026年度全国大会主管立候補に伴う誘致促進PR動画作成承認の件
  - 22回「Kobe Love Port・みなとまつり」事業報告書作成（案）の件
  - 第2回KOBE AUTUMN FESTIVAL 事業報告書作成（案）の件
- 第14回臨時理事会（12/24）  
審議事項
- 第22回「Kobe Love Port・みなとまつり」企画、設営、実施承認の件

# プレス関連記事

神戸新聞 2023年7月6日朝刊



## 日本J C会頭に小西氏 神戸から初

日本青年会議所(JC)の総会会頭に、小西剛副会頭(89)が就任することが分かった。小西氏は神戸J Cの元理事長。今年1月日本J C副会頭に就き、厚生労働、自民党副総務の場で現会頭の麻生太郎を支えてきた。日本J Cのトップに神戸J C出身者が就くのは初だ。

任期は2024年1月1日から1年間。7月6日の会頭となる。

小西氏は大阪A&M法律事務所(大阪市)の代表弁護士で、15年に神戸J Cに入社し、20年に副理事長となり、22年には神戸J Cの理事長を務めた。日本J Cでは18年に国土強靱化委員会の委員となり、副総務を兼任した。今年1月に副会頭に就任。神戸J C出身者が日本J Cの副会頭を務めるのは、02年に在任した神戸J Cの三浦氏(1999年の神戸J C副会頭)以来、21年ぶりだ。

(取材)大塚 隆夫

神戸新聞 2022年9月30日朝刊

## 神戸青年会議所 理事長に宮崎氏

本年1月からの1年間、神戸青年会議所(JC)の総会会頭に、宮崎大輔(58)が就任することが分かった。宮崎氏は神戸J Cの元副理事長。今年1月日本J C副会頭に就き、厚生労働、自民党副総務の場で現会頭の麻生太郎を支えてきた。日本J Cのトップに神戸J C出身者が就くのは初だ。

任期は2024年1月1日から1年間。7月6日の会頭となる。

小西氏は大阪A&M法律事務所(大阪市)の代表弁護士で、15年に神戸J Cに入社し、20年に副理事長となり、22年には神戸J Cの理事長を務めた。日本J Cでは18年に国土強靱化委員会の委員となり、副総務を兼任した。今年1月に副会頭に就任。神戸J C出身者が日本J Cの副会頭を務めるのは、02年に在任した神戸J Cの三浦氏(1999年の神戸J C副会頭)以来、21年ぶりだ。

(取材)大塚 隆夫



共感 ～幸せを実感できる組織～

2023年度 一般社団法人神戸青年会議所 第60代代表 宮崎 大輔氏

神戸青年会議所は、神戸市に在籍する若年層の有志者が中心となり、1958年に設立された。以来、社会貢献活動を通じて、神戸の発展と若者の成長に貢献してきました。2023年度は、SDGsの観点から、社会課題の解決に向けた取り組みを進め、社会貢献活動を推進しました。

### 建設の未来を担う

建設業界の未来を担う若手リーダーの育成と、社会貢献活動の推進。本会は、若手リーダーの育成と、社会貢献活動の推進を目的として、様々な取り組みを行っています。

1. 若手リーダーの育成  
2. 社会貢献活動の推進  
3. 地域活性化の促進

### 建設の未来を担う

建設業界の未来を担う若手リーダーの育成と、社会貢献活動の推進。本会は、若手リーダーの育成と、社会貢献活動の推進を目的として、様々な取り組みを行っています。

1. 若手リーダーの育成  
2. 社会貢献活動の推進  
3. 地域活性化の促進



## 宮崎 大輔氏

宮崎大輔氏は、神戸青年会議所の元副理事長であり、現在は建設業界で活躍しています。本会は、若手リーダーの育成と、社会貢献活動の推進を目的として、様々な取り組みを行っています。

1. 若手リーダーの育成  
2. 社会貢献活動の推進  
3. 地域活性化の促進

### 一般社団法人神戸青年会議所

入会してませんか?

神戸青年会議所は、神戸市に在籍する若年層の有志者が中心となり、1958年に設立された。以来、社会貢献活動を通じて、神戸の発展と若者の成長に貢献してきました。2023年度は、SDGsの観点から、社会課題の解決に向けた取り組みを進め、社会貢献活動を推進しました。

### 建設の未来を担う

建設業界の未来を担う若手リーダーの育成と、社会貢献活動の推進。本会は、若手リーダーの育成と、社会貢献活動の推進を目的として、様々な取り組みを行っています。

1. 若手リーダーの育成  
2. 社会貢献活動の推進  
3. 地域活性化の促進

KOBECCO 3月号

## ひょうべん Vol.21

### JC宮崎理事長に聞く 弁護士は信頼できる経営者の右腕



#### 宮崎 大輔氏

宮崎大輔氏は、神戸青年会議所の元副理事長であり、現在は建設業界で活躍しています。本会は、若手リーダーの育成と、社会貢献活動の推進を目的として、様々な取り組みを行っています。

1. 若手リーダーの育成  
2. 社会貢献活動の推進  
3. 地域活性化の促進

### 建設の未来を担う

建設業界の未来を担う若手リーダーの育成と、社会貢献活動の推進。本会は、若手リーダーの育成と、社会貢献活動の推進を目的として、様々な取り組みを行っています。

1. 若手リーダーの育成  
2. 社会貢献活動の推進  
3. 地域活性化の促進

兵庫県弁護士会発行「ひょうべん Vol.21」

# JCI神戸メンバー広告

## IT・通信・情報システム・情報サービス

### (株)アイピア

森 輝三章 / 神戸市中央区 / 078-335-8975

### ソフトバンク株式会社

川島 暢禎 / 大阪市北区

### (株)atGunGun(アットグングン)

高橋 真耶 / 神戸市中央区 / 078-600-2203

### 横山(株)

横山 裕康 / 神戸市兵庫区 / 078-671-9292

### 株式会社ハー企画

赤松 崑介 / 西宮市 / 0798-72-7888

## イベント企画・運営

### 株式会社ロアーク

岩井 宣之 / 神戸市兵庫区 / 078-599-5716

### 株式会社ロアーク

森 友里恵 / 神戸市兵庫区 / 078-599-5724

## カメラマン・映像制作・写真現像

### The Under Shot

谷岡 幸平 / 神戸市灘区

## コンサルティング

### 株式会社コンソーシアムジャパン

平栗 有紀 / 神戸市中央区 / 078-599-9773

### (株)リーグロ 神戸大学

上田 浩史 / 大阪市北区 / 090-6667-8876

### STANDARDIZATION(株)

上村 慎太郎 / 大阪市北区 / 06-6133-5467

### (株)RAVO

河井 将史 / 神戸市中央区 / 090-8652-3993

### (株)W

廣岡 大亮 / 神戸市灘区 / 080-4379-7891

### 株式会社圓陣

栗木 大地 / 加古川市 / 079-427-1781

## スポーツ施設運営・スクール・コーチング

### 六甲国際(株)

加藤 敏 / 神戸市北区 / 078-581-2315

### RICH BODY

舘崎 滋 / 神戸市 中央区 /

## その他

### フリーアナウンサー

矢坂 まり / 神戸市兵庫区

## レジャーサービス・ホテル

### (株)西宮モコ

新井 智裕 / 神戸市北区 / 078-595-2452

### 大永観光(株)

田中 勇気 / 明石市 / 078-920-8421

### ANAクラウンプラザホテル神戸

益岡 明 / 神戸市中央区 / 078-291-1121

### 神戸メリケンパークオリエンタルホテル

山崎 翔子 / 神戸市中央区 / 078-325-8119

### (株)ポートピアホテル

中山 徹也 / 神戸市中央区 / 078-302-1123

## 医療・薬品

### しおかぜメモリークリニック

南 辰也 / 神戸市中央区 / 078-335-7370

### 株式会社やないメディカルサービス

柳井 寛之 / 神戸市垂水区 / 078-752-7070

### みどり薬局ポートアイランド店

杉原 万規 / 神戸市中央区 / 078-599-7190

### 医療法人ユアーズオーラルクリニック

阪口 雅章 / 神戸市中央区 / 078-331-6675

### シスメックス(株)

本田 望 / 神戸市西区 / 078-991-1911

## 飲食・食品

### (株)アーベインAM

青木 雄也 / 神戸市兵庫区 /

### BAR sen

内海 翔大 / 神戸市中央区 / 078-587-5333

### Bar Take5

尾関 俊亮 / 神戸市中央区 / 078-392-4545

### G-START(株)

川西 健治郎 / 神戸市中央区 / 078-360-8177

### おばんざい まつした

坂本 茜 / 神戸市灘区 / 078-585-9251

### GATTINO

中條 麻希子 / 神戸市中央区 / 078-393-5033

### (有)YOSHIプランニング

田中 聡介 / 神戸市中央区 / 078-272-0466

### ウオクニ(株)

野々村 充教 / 神戸市灘区 / 078-801-7755

### (株)廣記商行

鮑 耀宗 / 神戸市灘区 / 078-805-2180

### (株)LUCE

昌山 泰久 / 神戸市中央区 / 078-325-1045

### (株)森コーポレーション

森 さくら / 神戸市中央区 / 080-4499-6574

### (株)モーリヤ

森谷 圭 / 神戸市中央区 / 078-391-1877

### Dining Bar CIRCUS

山崎 晃平 / 神戸市中央区 / 078-335-6708

### 創作和食 わた邊

渡辺 宗章 / 神戸市中央区 / 078-333-8001

### bar merci

柿木 康宏 / 神戸市中央区 / 080-5317-4048

### 株式会社蛮海

乾 大将 / 神戸市中央区 / 078-391-3007

### high five

増田 龍吾 / 神戸市中央区 /

### 鳥焼肉がんだれ

崔 盛和 / 神戸市中央区 / 078-335-1085

### 株式会社にんべんフードサービス

大淵 圭一 / 神戸市中央区 / 078-391-3126

### 炭焼HAKU

白河 勇喜 / 神戸市中央区 /

### sharekobe

三田 真大 / 神戸市中央区 / 090-1894-4892

### 韓国居酒屋ポチャ

高木 祐希 / 神戸市中央区 / 090-3863-9310

### club今宵

永田 東輝 / 神戸市中央区 / 090-1225-5473

### bar golazo

吉田 蒼平 / 神戸市中央区 / 090-5362-0414

### (株)京料理花萬

吉田 ひかる / 京都市伏見区 / 075-643-8719

### モルガナ

吉田 涼 / 神戸市中央区 / 078-391-5671

## 運輸・倉庫

### 平野カーゴ株式会社

田中 邦男 / 神戸市西区 / 078-965-0918

卸売・小売

今啓パール(株)

今井 一之介/神戸市中央区/078-242-3399

(株)平成商事

今江 豊/神戸市中央区/078-362-0535

(株)マザーズエクスペリエンス

大野 陽平/神戸市東灘区/078-845-9175

(有)オオミパール

近江 亮介/神戸市中央区/090-5977-2507

(株)カミネ

上根 彩/神戸市中央区/078-321-0039

(株)トピー商事

大道 福太郎/神戸市兵庫区/078-578-9696

秀和

谷岡 弘章/神戸市中央区/078-251-6010

PERFORM/ファイブワン神戸店

中吉 俊貴/神戸市中央区/078-335-7560

村上商事(株)

村上 立真/神戸市兵庫区/078-681-1133

テラーヨシダ

吉田 竜一/神戸市北区/078-592-0872

株式会社WW

金丸 隼平/大阪市西成区/06-6651-8123

ビッグショップ西宮

前田 紘志/西宮市

(株)大月真珠

大月 宏人/神戸市中央区/078-303-2111

(有)ファルド

喜多 杏吏/神戸市東灘区/078-843-5772

(株)セーラー

塩谷 健太郎/加古川市/079-452-1626

(株)市井屋

ミルコピッチ さよ/神戸市灘区/078-854-9005

(株)ヤマヨ山本商店

山本 哲士/神戸市兵庫区/078-681-1883

川崎青果(株)

川崎 弘真/神戸市兵庫区/078-672-8215

冠婚葬祭・石材・生花

株式会社花保

西川 俊彦/神戸市兵庫区/078-361-5549

教育・学習支援

(学)和弘学園 幼保連携型認定こども園 塩屋幼稚園

中後 進一郎/神戸市垂水区/078-751-4114

(株)爽育 community

兼平 洋紀/神戸市東灘区/078-262-1707

神戸市立工業高等専門学校

清水 俊彦/神戸市西区/090-3723-5903

金融・保険・証券

日本生命保険(相)

岡田 紗代子

メットライフ生命保険(株)

勝田 一成/大阪市北区/06-6882-7571

MIRAI Lab

河邊 祐太/大阪市北区/050-5534-7816

(株)アイデアルスマート

河村 卓/神戸市中央区/078-262-1780

プルデンシャル生命保険(株)

川元 亜耶/神戸市中央区/078-571-3040

合同会社 M・Impact

酒井 博史/神戸市須磨区/080-2442-5571

株式会社FEA

坂田 鷹祐/神戸市中央区/078-570-3111

クリイト株式会社

正中 亮平/神戸市中央区/078-381-9201

株式会社東京海上あんしんエージェンシー

仙波 優子/神戸市中央区/080-4491-1002

株式会社Do it プランニング 神戸中央支社

丸山 将典/神戸市中央区/078-381-8953

メットライフ生命保険株式会社

工藤 勲明/大阪市北区/06-6882-7334

プルデンシャル生命保険(株)

里村 翼/神戸市中央区/078-333-6850

ソニー生命保険(株)

戸田 敬太/神戸市中央区/078-326-2691

野村證券(株)

原之園 卓也/神戸市中央区/078-330-6321

ソニー生命保険(株)

村田 啓/大阪市北区/06-7632-8315

ジブラルタ生命保険(株)

森田 将恒/神戸市中央区/078-291-5091

YSK ライフコンサルティング

山際 貴士/神戸市中央区/078-272-0650

ソニー生命保険(株)

和田 昂樹/姫路市/079-244-1122

健康・福祉・介護

(株)アーチ

植村 直矢/神戸市中央区/078-331-2080

(株)SHJ

狩山 拓哉/神戸市東灘区/078-854-8201

株式会社Eider

平井 修司/尼崎市/06-6439-7639

(株)ハーベスト

茂山 香菜恵/芦屋市/0797-91-5003

建築・建設・土木

総合在宅設備ADACHI

足立 教至/川西市/072-703-1193

(株)デラシネ

池田 稔/神戸市垂水区/078-742-8515

(株)IDA Company

伊田 昌玄/神戸市灘区/078-861-2001

(株)香山組

香山 卓哉/尼崎市/06-6483-6100

(有)北村開発

北村 幸輝/宝塚市/072-777-0588

アクティス(株)

鈴木 大介/神戸市中央区/078-855-6938

三和建設(株)

寺井 啓祐/神戸市灘区/078-851-5366

(株)レンゴー建設

主森 尊之/神戸市灘区/078-842-2661

(株)昭和組

長谷川 皓一/神戸市須磨区/078-732-6255

(株)日の丸電気

日野 宏重/神戸市中央区/078-241-0024

(株)エーアールシー

平谷 繁/神戸市中央区/078-366-2226

(株)福田工務店

福田 昌悟/西宮市/0798-71-0614

(株)藤本建築店

藤本 亘輝/加古郡/079-495-0564

バリトンデザイン

淵田 泰明/神戸市中央区/078-332-7377

INTERIOR PRODUCE 粋

松尾 龍弘/神戸市長田区/078-335-6772

森電工

森 貞仁/神戸市須磨区/078-798-6273

森井建築設計事務所

森井 優太/大阪市天王寺区/06-4981-0765

(株)ソネック神戸支店 営業課

山田 裕樹/高砂市/079-447-1551

ライズ株式会社

坂井 光輝/神戸市西区/078-990-5775

## Act5

細谷 由佳／神戸市中央区／078-222-3215

## 愛奈工業(株)

上原 天馬／神戸市兵庫区／078-652-8138

## 建築工房DIO(ディオ)

大瀬良 健一／神戸市北区／080-1516-9429

## 岡崎登記測量事務所

岡崎 啓介／神戸市東灘区／078-771-9280

## 内外建設(株)

貝家 良洋／明石市／078-202-3671

## アサノ建材(株)

河合 孝治／尼崎市／06-6483-6520

## 播磨営繕(有)

北田 峻也／加古川市／078-943-2875

## 富士建設工業(株)

關 清太／神戸市西区／078-918-1151

## (株)テンシック

西村 龍哉／神戸市須磨区／078-747-2808

## ウキ商事

橋本 祐樹／神戸市垂水区／078-707-1075

## (株)藤野組

藤野 竜太郎／市長田区／078-733-0910

## 前園鉄筋工業

前園 慎一／尼崎市／078-779-0699

## モノ(株)

門野 裕太／神戸市須磨区／078-797-2781

## 神戸整備重機(株)

吉田 貴宣／神戸市兵庫区／078-575-6636

## 広告・出版・印刷・デザイン

## (株)サトウ

佐藤 拓生／神戸市長田区／078-767-9901

## (同)MARUDE

村主 靖典／神戸市長田区／078-584-0208

## 大和出版印刷株式会社

武部 俊／神戸市東灘区／078-857-2355

## 株式会社桜商会

石原 幸忠／神戸市中央区／078-341-6461

## 服部プロセス(株)

服部 裕司／神戸市長田区／078-682-8855

## (株)ブレーン

青木 弘樹／大阪市北区／06-6343-1588

## 自動車販売・修理・整備

## アーリーサービス株式会社

河島 諒／神戸市中央区／078-392-1110

## 合同会社K.K

菅 圭市／神戸市垂水区／078-203-3255

## (株)GRAND auto SALON

苔縄 忠／神戸市西区／078-767-9930

## マニーオート

坂野 良太／芦屋市／0797-22-8404

## (株)オートコネク

難波 克彦／明石市／078-937-1314

## plus A

藤田 昌哉／神戸市灘区

## 人材派遣

## (株)SIS

妹尾 秀浩／越谷市／048-962-2070

## (株)OSP

松尾 優作／神戸市中央区／078-862-1831

## 政治・行政

## 兵庫県議会

奥谷 謙一／神戸市中央区／078-341-7711

## 神戸市北神区役所 新都市工務課

中本 達郎／神戸市中央区／078-333-3330

## 生活・専門サービス

## 関西プライダル明石店

井本 久美子／明石市／078-912-1711

## (株)フォーライフ

伊藤 栄湖／神戸市長田区／078-646-3327

## 製 造

## 末陰産業(株)

末陰 禎之／三木市／0794-82-5261

## (株)内藤製館

内藤 誠泰／神戸市兵庫区／078-511-8181

## 阪神精工(株)

中島 圭一／神戸市中央区／078-251-5595

## 西海醤油(株)

西海 雄一／明石市／078-946-0141

## (株)亀井堂総本店

松井 隆昌／神戸市中央区／078-351-0001

## (株)増田製粉所

北村 博樹／神戸市長田区／078-681-6702

## (株)神戸製鋼所

山岡 里圭／神戸市中央区／078-261-4066

## 専門サービス

## (株)さわやか

宇尾 真人／神戸市中央区／078-351-5775

## (株)大清社

牛村 将之／神戸市中央区／078-332-2323

## (株)TANIMURA

谷村 裕之／神戸市須磨区／078-754-8414

## 電気設備・電気工事

## (株)TSUKASA

魚谷 吉彦／神戸市須磨区／078-741-8881

## (株)KTM

寺前 幸一／神戸市垂水区／078-742-6657

## JMI

飯塚 真央／神戸市灘区／090-5156-7676

## 小西電気

小西 隆介／加古川市／090-8522-5270

## 不動産

## (有)憲雄商事

加藤 成次朗／神戸市中央区／078-362-0277

## TKハウズ(株)

苅田 哲也／大阪市西区

## 隆正(株)

桐山 拓也／神戸市中央区／078-393-4660

## 大建興産(株)

戸田 勝／神戸市中央区／078-325-3730

## 東洋産業(株)

中山 隆博／神戸市中央区／078-231-5511

## (株)ミヤジマ

長谷川 智弘／神戸市中央区／078-242-0231

## 神戸の不動産(株)

板東 達也／神戸市中央区／078-335-6839

## (株)プラスコミュニティ

平井 陽介／神戸市中央区／078-241-1900

## KSMホールディングス(株)

宮崎 大輔／神戸市中央区／078-391-3100

## (株)アイ・エフ・ケイ

米澤 愛／明石市／078-911-2453

## 積水ハウス不動産関西株式会社 神戸東営業所

堀口 尋生／神戸市灘区／078-846-1780

## 積水ハウス株式会社

竹内 一貴／西宮市／0798-61-0121

## 株式会社LibraryHomes

西村 竜馬／姫路市／079-282-6655

## (株)Fun Life

井上 亮平／西宮市／0798-31-6724

**株式会社RKエステート**

永田 和正/姫路市/079-282-6117

**ホームプランナー(株)**

藤澤 大樹/神戸市中央区/078-382-3377

**日本ネットワークサービス**

藤田 達也/神戸市中央区/078-306-6626

**MDNEXT(株)**

前田 誠治/吹田市/06-7163-0161

**ありさと不動産**

山口 亜理沙/神戸市中央区/078-585-9172

**ホームスト不動産関西(株)**

米田 圭吾/神戸市中央区/078-321-6071

**法務・経営・会計**

**久保田会計事務所**

久保田 誠/神戸市兵庫区/078-577-8400

**大阪A&M法律事務所**

小西 毅/大阪市中央区/06-6233-8666

**神戸さざんか法律事務所**

佐長 すみれ/神戸市中央区/078-331-6262

**かみがき法律事務所**

北江 康親/神戸市中央区/078-351-6816

**神戸海都法律事務所**

堀内 雄樹/神戸市中央区/078-321-6688

**神戸H.I.T.法律事務所**

の場 健祐/神戸市中央区/078-200-3066

**株式会社わかば経営会計**

大磯 毅/大阪市中央区/06-4706-8088

**トアロード法律事務所**

今後 武/神戸市中央区/078-391-8796

**かなえ法律事務所**

森本 圭典/神戸市中央区/078-200-3321

**社会保険労務士 i office**

岩佐 あい/神戸市東灘区/070-3526-2876

**弁護士法人淀屋橋・山上合同**

尾倉 隆景/大阪市中央区/06-6202-5171

**税理士法人多田会計事務所**

北岡 健太郎/神戸市兵庫区/078-576-1960

**酒井税理士事務所**

酒井 将利/神戸市中央区/078-891-6660

**オセアン居留地法律事務所**

高橋 千秋/神戸市中央区/078-381-7067

**司法書士・土地家屋調査士事務所リーガルステップ**

田淵 雄太/神戸市兵庫区/078-381-8004

**元町法律事務所**

廣田 翔生/神戸市中央区/078-331-2400

**L&P司法書士法人**

深木 祐介/神戸市中央区/078-325-8886

**税理士法人 VERTEX**

山本 純志/神戸市中央区/078-331-1900

**貿易・商社**

**濱田商店**

浜田 真理子/芦屋市

**(株)アップクロス**

上石 洪生/西脇市/0795-25-2663

**(株)ユーズサイクル**

上浦 広大/神戸市西区/078-965-6832

**(株)リンテック**

大永 剛志/神戸市東灘区/078-858-0400

**(株)ジェイアンドダブルトレーディング**

福岡 純一/神戸市中央区/078-221-6007

**理容・美容**

**kamicia**

山田 智史/神戸市中央区/078-333-1610

**BeautySalon LaNa**

福地 智美/神戸市中央区

**(株)パシャ**

古閑 奈津子/神戸市中央区/078-392-0065

**イチ**

小西 見歩/大阪市中央区/080-6383-4894

**(株)Lig**

高田 晃志/神戸市中央区/078-382-0211

**beauty salon LaNa**

田上 絵理/神戸市中央区/050-1247-3299

**旅客運送・旅行代理店**

**株式会社ビートラベル**

渡邊 華穂/神戸市中央区/050-5305-2005

**発行** 2023年12月31日

**発行人** 宮崎 大輔 **編集人** 河島 諒

**発行所** 一般社団法人神戸青年会議所 広報戦略委員会

**住所** 神戸市中央区浜辺通4-1-23 三宮ベンチャービル108号室 **TEL**:078-855-8329 / **FAX**:078-855-8175

**交流広報室** 広報戦略委員会

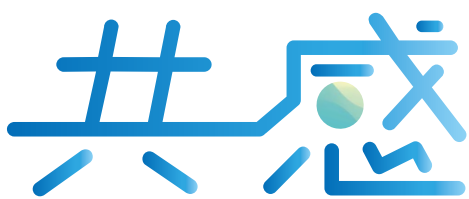
●**室長**／桐山 拓也 ●**委員長**／足立 教至 ●**副委員長**／勝田 一成・工藤 勲明

●**運営幹事**／淵田 泰明 ●**会計幹事**／中吉 俊貴

●**委員**／門野 裕太・阪口 雅章・杉原 万規・西海 雄一・西村 龍哉・濱田 真理子・日野 宏重・服部 裕司



ANNUAL REPORT 2023



幸せを実感できる組織へ 

since1958  
**65th**KOBE